

Insert
JOYAU 65
VISION
HPE TURBO

Référence C07866.06

Notice particulière d'utilisation et d'installation

Consulter attentivement ce complément notice particulière ainsi que la notice générale également livrée avec l'appareil.

La plaque signalétique du produit



- | | |
|--|---|
| 1. Marque | 2. Référence du produit |
| 3. Marque de conformité CE et les chiffres indiquant l'année de délivrance du certificat | 5. P _{nom} : Puissance nominale |
| 4. Norme en vigueur | 7. CO _{nom} : CO à 13% d'O ₂ |
| 6. η _{nom} : Rendement nominal | 9. OGC _{nom} : OGC à 13% d'O ₂ |
| 8. NO _{xnom} : Nox à 13% d'O ₂ | 11. p _{nom} : Tirage de conduit de fumée |
| 10. PM _{nom} : Poussières à 13% d'O ₂ | 13. W _{max} : Puissance électrique maxi absorbée |
| 12. E, f : Tension d'alimentation et Fréquence | 15. d _{SG} : Distance de sécurité côté gauche |
| 14. d _R : Distance de sécurité arrière | 17. d _C : Distance de sécurité plafond |
| 16. d _{SD} : Distance de sécurité côté droit | 19. Type : Classification de l'appareil |
| 18. d _P : Distance de sécurité avant | 21. d _L : Zone de rayonnement latéral |
| 20. d _F : Sol à l'avant | 23. Combustible recommandé |
| 22. d _B : Dessous | 25. Organisme notifié |
| 24. Code traçabilité interne | |
| 26. Numéro de DoP | |

Caractéristiques déclarées du produit

Normes(s) Européennes	EN13240	✓	EN16510	DIN+
	EN13229	✓	Ecodesign	✓ Bimsch
Classification de l'appareil				Type BE
Rendement énergétique (η _{nom})				78,0 %
Rendement saisonnier (η _s)				67,2 %
L'indice d'efficacité énergétique EEI				102
Label énergétique				A
Combustible				Bûches
Longueur recommandée de bûches - Longueur maximale possible				330_500 mm
Consommation moyenne de combustible				2,5 kg/h
Charge en bois autorisé				2,8 kg/h
Intervalle entre les chargements de combustible				1 heure
Débit massique des fumées				5,9 g/s
Puissance nominale (P _{nom})				8,0 kW
Puissance nominale de l'échangeur (P _{Wnom})				--- kW
Pression maximale de service de l'eau (p _w)				--- bar
Température des fumées à la puissance nominale à la buse (T _{snom})				394 °C
Tirage de conduit de fumée (p _{nom})				12 Pa
Classe de température				T450
Raccordement à une cheminée collective				Non
Poussière O ₂ = 13 % (PM _{nom})				35 mg/Nm ³
Résidu de combustion émis (CO dans les résidus de combustion pour O ₂ = 13 %) (CO _{nom})				0,10 %
OGC O ₂ = 13 % (OGC _{nom})				1250 mg/Nm ³
NO _x O ₂ = 13 % (NO _{xnom})				95 mg/Nm ³
Régulation automatique de la combustion				160 mg/Nm ³
La consommation d'électricité (W)				---
Fonctionnement par intermittence (INT) / Fonctionnement en continu (CON)				24 W
				INT

Données techniques de base

Dimensions principales	Hauteur (H)	513	mm
	Largeur (W)	650	mm
	Profondeur (L)	450,5	mm
Dimensions de la porte (du foyer)	Hauteur (H)	436	mm
	Largeur (W)	612	mm
Hauteur de l'axe de la sortie arrière (latérale)		---	mm
Diamètre du conduit de fumée d_{buse}		150	mm
Diamètre de l'arrivée d'air centrale		60	mm
Poids		127	kg
Section d'entrée d'air de convection		800	cm ²
Section de sortie d'air de convection		2400	cm ²

Protection de sol :

L'appareil ne doit pas être posé directement sur un sol en matériaux combustibles ou se dégradant sous l'effet de la chaleur. Si le cas se présente, placer l'appareil sur une dalle en béton de largeur 100 cm, longueur 100 cm, épaisseur 45mm recouverte d'une face réfléchissante côté appareil (plaque métallique type inox, ou face céramisée brillante), l'appareil étant placé au centre de cette dalle.

Distances de sécurité :

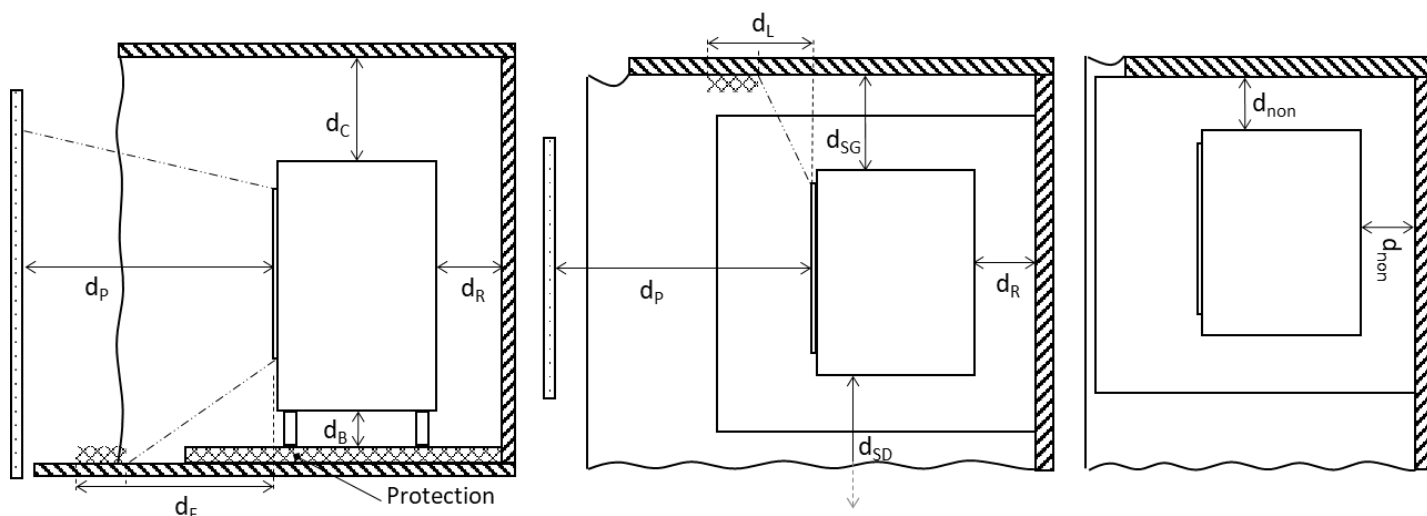
Distance aux matériaux combustibles

Arrière (d_R)		130	mm
Avant (d_P)		2000	mm
Avant (par rapport au sol) (d_F)		1500	mm
Latéral (d_{SD})		80	mm
Latéral (d_{SG})		80	mm
Plafond (d_C)		750	mm
Rayonnement latéral (d_L)		1500	mm
Dessous (d_B)	Utilisation d'une dalle en béton de 1000 x 1000 x ép 45 (en mm)	0	mm
Isolant (s)		50	mm

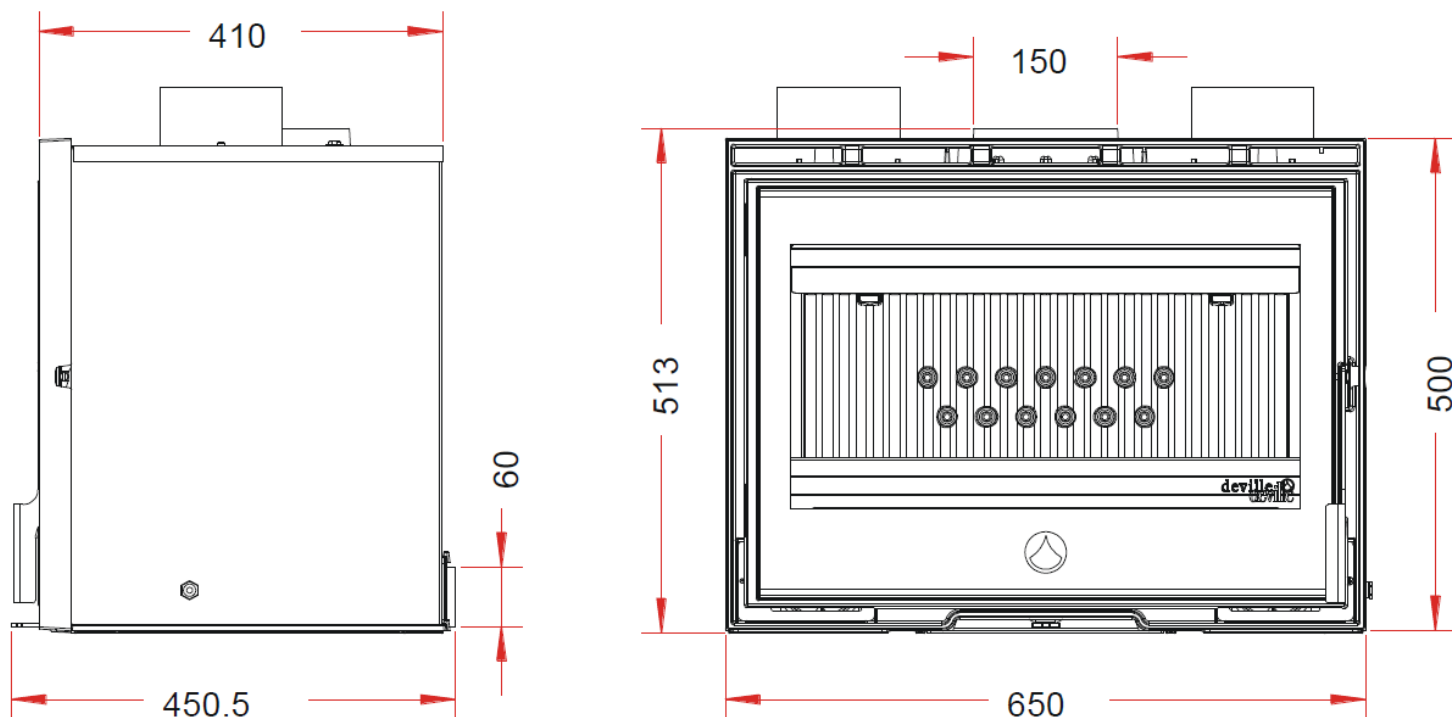
Distance aux matériaux non combustibles (arrières et latérales)

d_{non}		150	mm
-----------	--	-----	----

Si les parois adjacentes sont en matériaux incombustible et ne se dégradent pas sous l'action de la chaleur (la température du mur pouvant atteindre 200 °C), ces dimensions peuvent être réduites à la valeur d_{non} *



* Toutes les réglementations locales et nationales ainsi que les normes Européennes doivent être respectées lors de l'installation et l'utilisation de l'appareil.



Caractéristiques de construction :

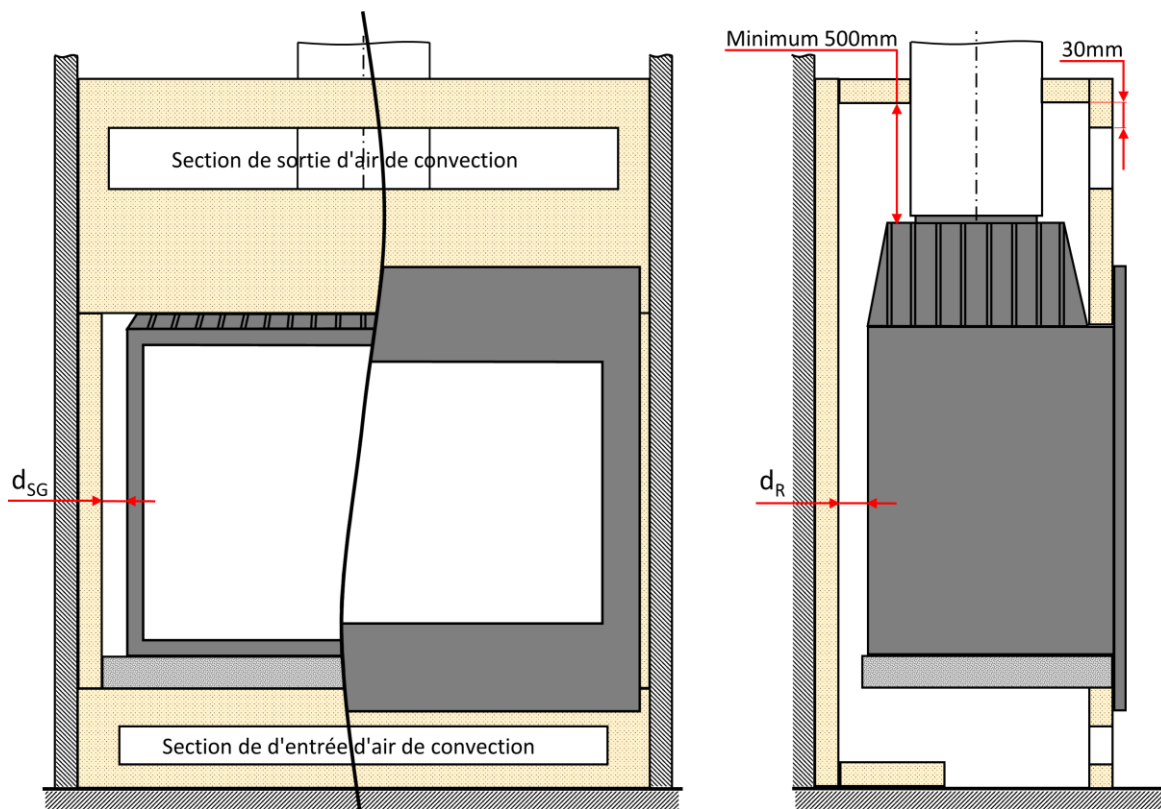
Dimensions de la vitre	h 411 mm	lg 581 mm
Plaque signalétique	Gravé sous le cendrier	
2 turbines axiales - commande manuelle - mise en marche automatique forcée à partir de 50°C (interrupteur thermique situé sur la platine de commande) - 2 sorties d'air chaud Ø 125 sur le dessus. (en option)		




INSTRUCTIONS POUR L'ENCASTREMENT DE L'APPAREIL.

Pour limiter l'échauffement des parois constituant l'habillage de la cheminée à construire à 65K (K = degrés Celsius au dessus de la température ambiante), et obtenir un bon fonctionnement de l'appareil, il est nécessaire de respecter le principe des dispositions du schéma ci-après.

Respecter les dimensions minimales d'encastrement et du circuit d'air de convection (section d'entrée de « l'air à chauffer » et section de sortie de « l'air chaud »).

Les dimensions minimales d'encastrement indiquées garantissent l'accès aux organes de manœuvre, une course suffisante pour les organes mobiles, l'accès et le démontage pour les pièces susceptibles d'être remplacées.



-  Laine de roche épaisseur 50mm conductivité maxi 0,04W/m°C avec aluminium côté foyer
-  Béton
-  Parois et sol de la cheminée

Le câble d'alimentation ne doit pas être accessible aux utilisateurs. Prévoir une gaine ou un conduit de protection entre la sortie de la maçonnerie et le point de raccordement

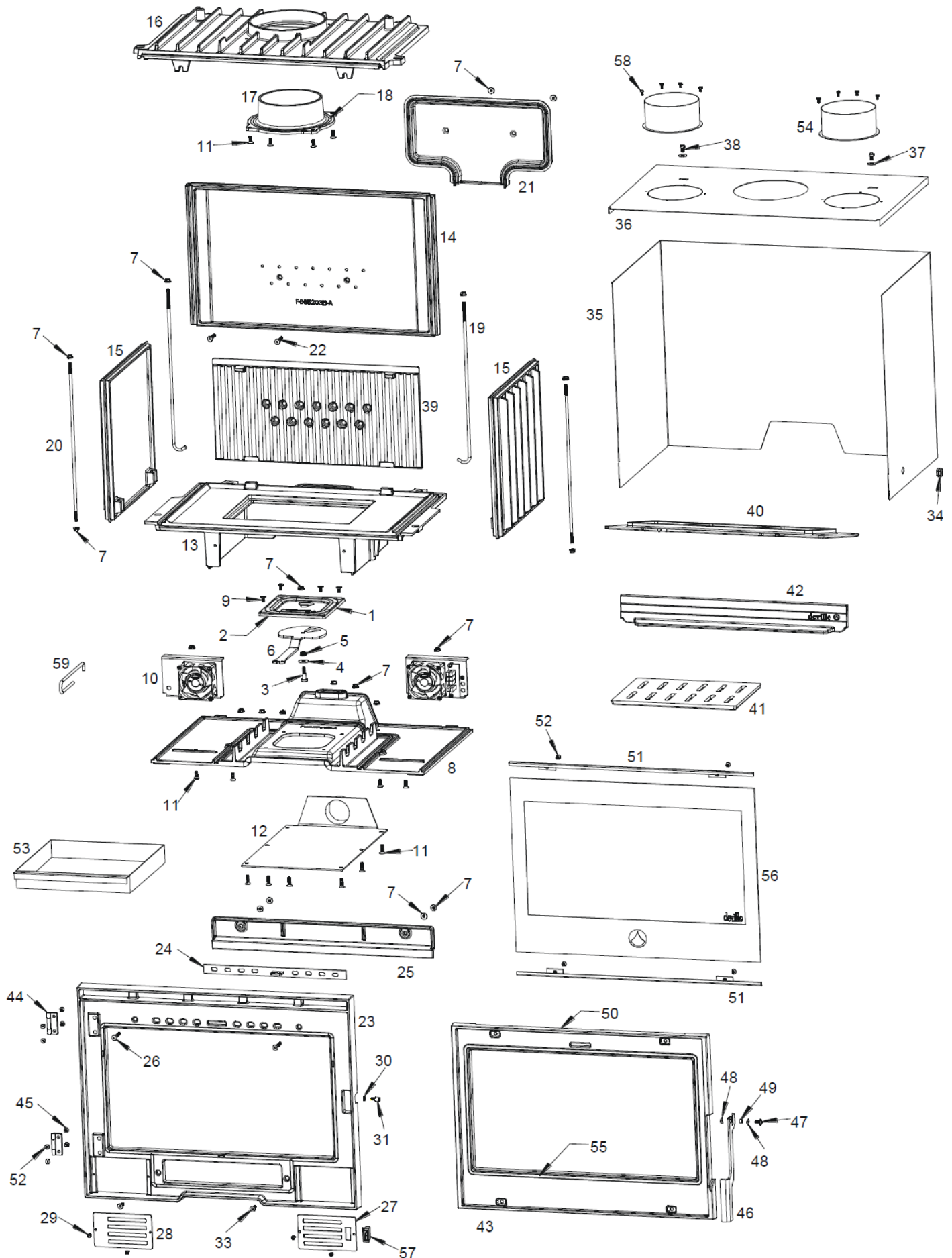
Cet appareil n'est pas prévu pour être utilisé par des personnes (y compris les enfants) dont les capacités physiques, sensorielles ou mentales sont réduites, ou des personnes dénuées d'expérience ou de connaissance, sauf si elles ont pu bénéficier, par l'intermédiaire d'une personne responsable de leur sécurité, d'une surveillance ou d'instructions préalables concernant l'utilisation de l'appareil.

Raccordement électrique de la soufflerie

- Alimentation électrique 230 V / 50 Hz - puissance de la soufflerie : 24 W
- L'appareil est livré avec un câble souple, permettant son raccordement au réseau d'alimentation électrique.
Prévoir sur l'installation fixe un dispositif de séparation omnipolaire conformément aux règles d'utilisation locales : ce dispositif permettra d'isoler l'appareil du réseau d'alimentation électrique. En particulier le branchement de la terre (fil vert et jaune) devra être effectué.
Si le câble d'alimentation est endommagé, il doit être remplacé par le fabricant afin d'éviter un danger.
- Il peut être nécessaire d'extraire l'insert de son logement : dans ce but réserver une longueur de câble suffisante pour que cette opération puisse être effectuée sans provoquer de traction sur le câble.

Sécurité :

- Pendant le fonctionnement, toutes les surfaces de l'appareil sont chaudes : Attentions aux brûlures !! Eviter d'installer le poêle dans un endroit où il y a beaucoup de passages.
- Si un feu de cheminée se déclare, en premier fermer la porte de rechargement, en second les arrivées d'air primaire et secondaire, puis communiquer immédiatement avec les autorités locales incendie (le 18).
- Ne jamais mettre dans l'appareil des charges de bois supérieures à celles indiquées dans les « conseils d'utilisation » (soit moins de la moitié de la hauteur de la chambre de combustion). Il est interdit d'utiliser l'appareil comme incinérateur.
- Il est interdit d'utiliser des combustibles non recommandés et non-adaptés à l'appareil, y compris les combustibles liquides.
- La chambre de combustion doit toujours rester fermée, sauf lors du rechargement. Ne pas surchauffer l'appareil.
- Cet appareil doit être utilisé à une altitude inférieure à 2000 m.
- Cet appareil peut être utilisé par des enfants âgés d'au moins 8 ans et par des personnes ayant des capacités physiques, sensorielles ou mentales réduites ou dénuées d'expérience ou de connaissance, s'ils (si elles) sont correctement surveillé(e)s ou si des instructions relatives à l'utilisation de l'appareil en toute sécurité leur ont été données et si les risques encourus ont été appréhendés. Les enfants ne doivent pas jouer avec l'appareil. Le nettoyage et l'entretien par l'utilisateur ne doivent pas être effectués par des enfants sans surveillance.
- Ne pas nettoyer les surfaces extérieures du poêle. Seul un dépoussiérage est possible.
- Garantie : Pour bénéficier de la garantie légale, il faut respecter scrupuleusement les prescriptions de ce manuel, et particulièrement :
 - ➔ Veiller à ce que les opérations d'entretien soient effectuées par des personnes compétentes, au moins à la fréquence recommandée voir plus souvent si les conditions d'utilisation l'exigent.
 - ➔ S'assurer que les utilisateurs sont informés des conditions et des limites d'utilisation de l'appareil.
 - ➔ N'utiliser que des pièces de rechange qui ont été fournies par le fabricant.



Rep	Nbr	DESIGNATION	Référence	
1	1	Couvercle d'air primaire	F665201U-A	G200201J-A
2	1	Joint Ø5 longueur 0,492 mètre	AI303005	
3	1	Vis d'articulation du registre	AS618100	
4	1	Rondelle large de 8	AV4110080	
5	1	Ressort de rappel	AS750125A	
6	1	Registre de réglage d'air primaire	AT650120A	
7	9	Ecrou embase de 6	AV7220060	
8	1	Socle	F665200U-A	
9	4	Vis tête fraisée de 6x12	AV8636120	
10	1	Appareillage électrique + Ventilateurs	AL000009A	
11	10	Vis tête fraisée de 6x16	AV8636166	
12	1	Tôle de raccordement	AT650121A	
13	1	Embase	F665202U-A	
14	1	Fond	F665203B-A	
15	2	Coté	F665205B-A	
16	1	Avaloir	F665206U-A	
17	1	Buse Ø150	F610271B	G206271J-A
18	1	Joint Ø5 longueur 0,56 mètre	AI303005	
11	4	Vis tête fraisée de 6x16	AV8636166	
19	2	Tirant Ø6 longueur 382	AS700250	
20	2	Tirant Ø6 longueur 375	AS610213A	
21	1	Collecteur	F665204B-A	
22	2	Vis tête fraisée de 6x35	AV8636350	
23	1	Façade	F665207U-A	
24	1	Registre de réglage d'air secondaire	AT610246A	
25	1	Guide d'air	F665208B-A	
26	2	Vis tête fraisée de 6x40	AV8636400	
27	1	Tôle d'accès interrupteur	AT650127A	
28	1	Tôle d'accès	AT650128A	
29	4	Vis tête cylindrique de 4x8	AV8644080	
30	1	Ecrou bas de 6	AV7130060	
31	1	Excentrique de réglage de fermeture	AS700253B	
7	2	Ecrou embase de 6	AV7220060	
33	2	Vis tête fraisée de 6x20	AV8636200	
34	1	Presse étoupe + contre écrou	AD160000	
35	1	Enveloppe de carénage	AT650124A	
36	1	Dessus de carénage	AT650125A	
37	2	Rondelle large de 6	AV4110060	
38	2	Vis tête hexagonale de 6x10	AV8406100	
39	1	Taque décor	F665210B-A	
40	1	Défecteur	F665211B-A	
41	1	Grille foyère	F665212B-A	
42	1	Pare bûches	F665213B-A	
43	1	Porte	F665214U-A	
44	2	Charnière de porte	AS610184B	
45	4	Vis tête fraisée de 5x6	AV8635060	
46	1	Poignée de porte	AT650129A	
47	1	Vis tête bombé à embase de 6x12	AV8696121	
48	2	Rondelle ressort de 8	AV4170081	
49	1	Entretoise de poignée	AS650110A	
50	1	Joint Ø8 longueur 2.16 mètre	AI303008	
51	2	Presse verre	AT650130A	
52	4	Vis tête fraisée de 5x10	AV8635100	
53	1	Tiroir cendrier	AT650126A	
54	2	Manchette Ø125	AT700312B	
55	1	Joint de 7x3 longueur 1.683 mètre	AI010080	
56	1	Vitre 581x411x4	AXC07866A	
57	1	Interrupteur	AL708001	
58	8	Vis à tôle de 4.2x9,5	AV8614290	
59	1	Crochet d'ouverture de porte	AS800255	
7	10	Ecrou embase de 6	AV7220060	
52	4	Vis tête fraisée de 5x10	AV8635100	

TRES IMPORTANT

En complément de ce document, consulter attentivement la « NOTICE D'INSTALLATION ET D'UTILISATION POUR FOYER ET INSERTS » fournie avec l'appareil.

CONSEILS D'INSTALLATION

La dépression dans le conduit de fumées doit être comprise entre **6 et 12 Pascals**. Cette mesure est vérifiable en chauffe à l'aide d'un manomètre. **Un modérateur de tirage est nécessaire dans presque tous les cas pour réguler le tirage aux valeurs préconisées.**

CONSEILS D'UTILISATION

Utiliser uniquement les combustibles recommandés : Bois sec (Humidité inférieure à 20 %) d'un minimum de 2 ans de coupe (Hêtre, Charme, Chêne – le sapin et les résineux sont interdits).

Ne jamais mettre dans l'appareil des charges de bois supérieures à celles indiquées dans les « conseils d'utilisation » (soit moins de la moitié de la hauteur de la chambre de combustion).

Il est interdit d'utiliser des combustibles non recommandés et non adaptés à l'appareil, y compris les combustibles liquides.

La chambre de combustion doit toujours rester fermée, sauf lors du rechargement et du décendrage.

Il est interdit d'utiliser l'appareil comme incinérateur.

Le tiroir cendrier doit toujours rester dans l'appareil sauf lors du décendrage. Pour ouvrir et fermer la porte, utiliser le gant anti-chaleur.

Il peut être nécessaire d'arrêter l'extracteur de la ventilation mécanique pour éviter le refoulement des fumées dans la pièce lors de l'ouverture de la porte.

• **Vérification avant mise en service.**

Pendant les premières utilisations de l'appareil une odeur de peinture va se dégager de l'appareil : aérer la pièce pour limiter ce désagrément ou effectuer, avant l'installation, une première chauffe à l'extérieur de la maison.

- **Allumage** : Placer sur la grille du papier froissé (éviter le papier glacé) et du petit bois sec (des petites branches bien sèches ou du bois fendu finement). Enflammer le papier, fermer la porte de l'appareil et ouvrir entièrement l'arrivée d'air. Lorsque celui-ci est bien enflammé, vous pouvez charger votre appareil. Il est possible de laisser la porte entre-ouverte pour faciliter cette phase d'allumage, mais en maintenant toujours l'appareil sous surveillance. Il est recommandé, pendant les premières heures de mise en service, de faire un feu modéré afin de permettre une dilatation normale de l'ensemble de l'appareil.

▪ **Fonctionnement intermittent et combustion prolongée de 8 heures :**

Le fonctionnement "Intermittent" nécessite un rechargement tous les ¾ d'heures avec de petites quantités de bois. Il faut privilégier ce mode de fonctionnement particulièrement performant et respectueux de l'environnement.

L'appareil peut également assurer un fonctionnement en « combustion prolongée » quand une puissance réduite et une autonomie importante sont recherchées.

▪ **Puissance Nominale :**

Elle est obtenue :

- avec une charge de bois de 1.9 kg, sous forme de 2 demies bûches de bois dur (= une bûche fendue)
- avec un tirage de 12Pa
- charge renouvelée toutes les 30 à 45 minutes sur un lit de braises d'environ 3 cm
- en mettant le réglage d'allure en position « Puissance nominale ».

Une baisse d'activité peut se produire à cause d'une évolution défavorable de la combustion, d'une géométrie inadaptée des bûches, de l'utilisation d'un bois dur ou humide. Ces phénomènes de ralentissement, qui ne sont ni exceptionnels ni totalement prévisibles, se traduisent par la diminution du rideau de flamme (le combustible forme une voûte et n'est plus en contact avec la braise), la diminution progressive de la réserve de braise et le refroidissement du foyer. Ils s'accompagnent d'une chute de puissance et d'une baisse des performances.

Pour l'éviter : ouvrir la porte du foyer avec précaution , **réorganiser la charge sur le lit de braise en procédant par piquage et déplacement du combustible avec un tisonnier en prenant garde de ne pas faire chuter de braise hors du foyer** , puis refermer la porte. L'activité reprend immédiatement après la fermeture de porte.

▪ **Combustion prolongée de 8 heures**

Elle est obtenue :

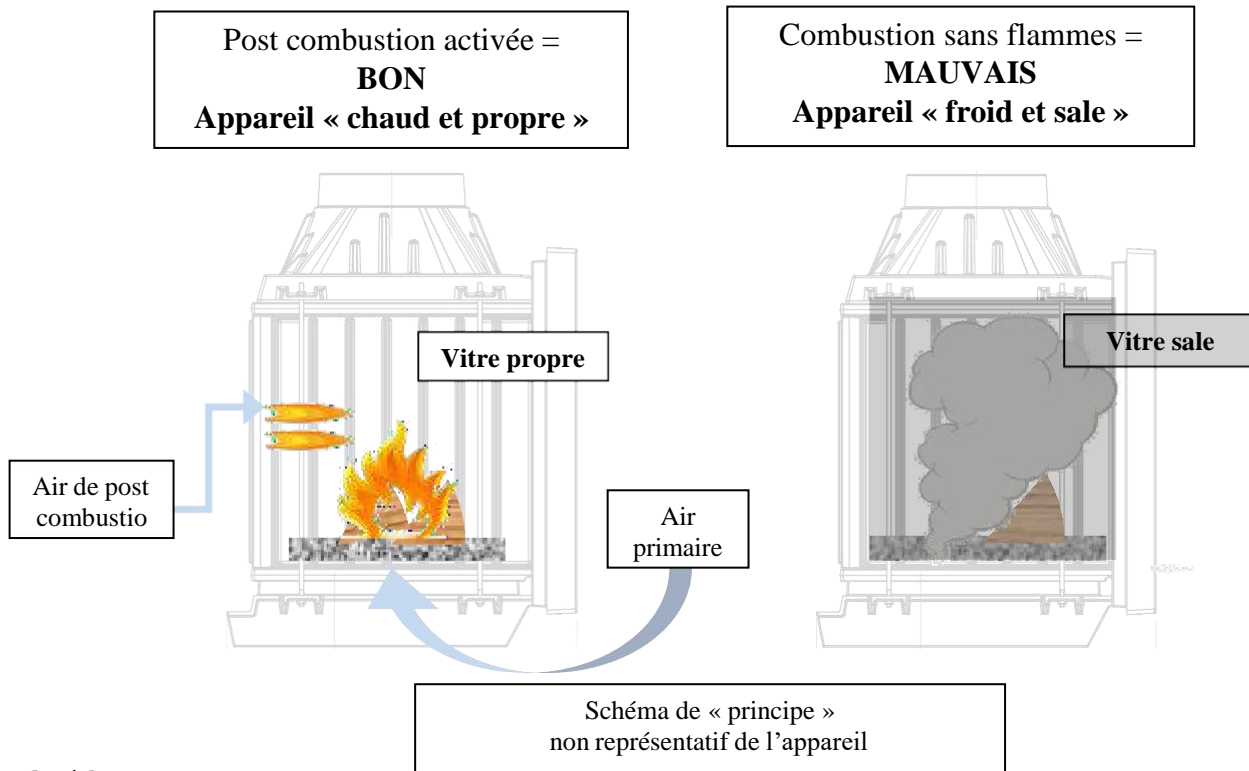
- En triplant la charge de bois à la Puissance nominale, constituée de 1 à 2 bûches de bois dur non fendue de grand diamètre.
- avec un tirage de 6 Pa.
- en mettant le « réglage d'allure » en position « Combustion prolongée », après avoir assuré et maintenu l'allumage de la charge.
- en laissant se poursuivre la combustion jusqu'à obtention d'un lit de braise réduit, destiné à assurer l'allumage d'une charge de reprise.

Ce mode de fonctionnement permet à la fois d'obtenir une puissance réduite et une autonomie de 3 heures sans rechargement.

CHALEUREUX PAR NATURE

Quel que soit le mode de fonctionnement désiré (Puissance nominale ou Combustion prolongée), s'assurer que chaque charge de bois s'allume dès son introduction dans l'appareil et que l'inflammation se maintient. Dans le cas contraire, rouvrir quelques instants le « registre de réglage d'allure » en position « allumage » jusqu'à obtenir un embrasement satisfaisant du bois :

Dans la phase de combustion de la fraction volatile du bois, il faut absolument éviter le fonctionnement sans embrasement sous peine d'encrasser fortement l'appareil et le conduit de fumée et de larguer dans l'atmosphère des effluents nocifs pour l'environnement et la santé.



Organes de réglages :

Utiliser systématiquement la « main froide » fournie avec l'appareil pour manipuler les organes de réglages qui peuvent être très chauds.

- **Registre de réglage d'allure** : Situé en façade du cendrier, ce registre est utilisé pour moduler l'allure de l'appareil entre « Puissance normale » (registre entrouvert) et la « combustion prolongée » (registre fermé).
- **Registre d'allumage** : L'action sur le registre de réglage d'allure, au-delà de la position « allure normale » permet d'obtenir un supplément d'air pour l'allumage. Cette position est réservée aux opérations d'allumage et de reprise et ne doit pas être maintenue plus de 30 minutes sous peine de dommages sur l'appareil et son environnement. L'appareil doit rester sous surveillance pendant toute la durée d'utilisation de cette position.
- **Registre d'air secondaire** : Ce registre doit rester ouvert à moitié pour obtenir un fonctionnement performant et une combustion propre. L'action de réglage de ce registre n'est justifiée que si les tirages sont plus ou moins élevés que ceux qui sont recommandés (voir ci avant). Dans ce cas, ce registre peut être réglé pour obtenir un fonctionnement satisfaisant. Une fois cette adaptation effectuée, ne plus agir sur ce registre d'air secondaire, et utiliser exclusivement le registre de réglage d'allure pour faire varier la puissance de l'appareil.

CONSEILS D'ENTRETIEN

Après une longue période d'arrêt vérifier l'absence d'obstruction du conduit avant un rallumage.

A l'occasion des opérations de ramonage, faites vérifier l'ensemble de l'appareil par un technicien compétent qui :

- nettoiera complètement l'appareil, vérifiera les jonctions des différentes pièces et la position du déflecteur, celui-ci étant incliné en appui en haut sur l'avaloir et maintenu vers le bas sur le fond.
- procédera si nécessaire au changement des composants usés (joint de porte notamment)

SECURITE

- Pendant le fonctionnement, toutes les surfaces de l'appareil sont chaudes : Attentions aux brûlures !! Eviter d'installer le poêle dans un endroit où il y a beaucoup de passages.
- Si un feu de cheminée se déclare, en premier fermer la porte de rechargement, en second les arrivées d'air primaire et secondaire, puis communiquer immédiatement avec les autorités locales incendie (le 18).
- Ne jamais mettre dans l'appareil des charges de bois supérieures à celles indiquées dans les « conseils d'utilisation » (soit moins de la moitié de la hauteur de la chambre de combustion). Il est interdit d'utiliser l'appareil comme incinérateur.
- Il est interdit d'utiliser des combustibles non recommandés et non-adaptés à l'appareil, y compris les combustibles liquides.
- La chambre de combustion doit toujours rester fermée, sauf lors du rechargement. Ne pas surchauffer l'appareil.

CHALEUREUX PAR NATURE

Information pour le recyclage/la fin de vie du produit :

Veuillez-vous munir des pages « Eclaté » et « Nomenclature » afin de visualiser les numéros et les références des différentes pièces composants le produit.

Le tableau suivant répertorie les composants de l'appareil et les indications pour une séparation et un dépôt dans les filières de recyclage/valorisation appropriées suivant la réglementation en vigueur :

Référence de la pièce commençant par	A mettre avec les :
AS, AV, AT F	Métaux
AI, AX	Encombrants
AL	DEEE (Déchets d'Equipements Electriques et Electroniques)

Nota : De même, les déchets d'emballage (bois, carton, plastique) doivent être triés suivant les dispositions en application dans le pays.

Branchement, fonctionnement et accès aux ventilateurs 80 x 80 x 38

Choix du mode de ventilation :

- **POSITION 0 : Arrêt ou fonctionnement automatique.**
 - Dans ce cas, si vous n'utilisez pas votre insert : la soufflerie est à l'arrêt
 - Lors de l'emploi de l'insert :
 - une élévation de température autour des ventilateurs déclenche automatiquement leur mise en fonctionnement
 - Une baisse de température entraîne l'arrêt automatique des ventilateurs (le temps de fonctionnement en automatique est variable suivant l'intensité du feu).
- **POSITION 1 : Marche forcée des ventilateurs.**
 - Dans ce cas les ventilateurs fonctionnent en permanence
 - Dans cette position, il n'y a pas d'arrêt automatique, même lorsque le feu est éteint, les ventilateurs continuent de fonctionner.

Opérations et informations réservées au professionnel qualifié

Branchement électrique :

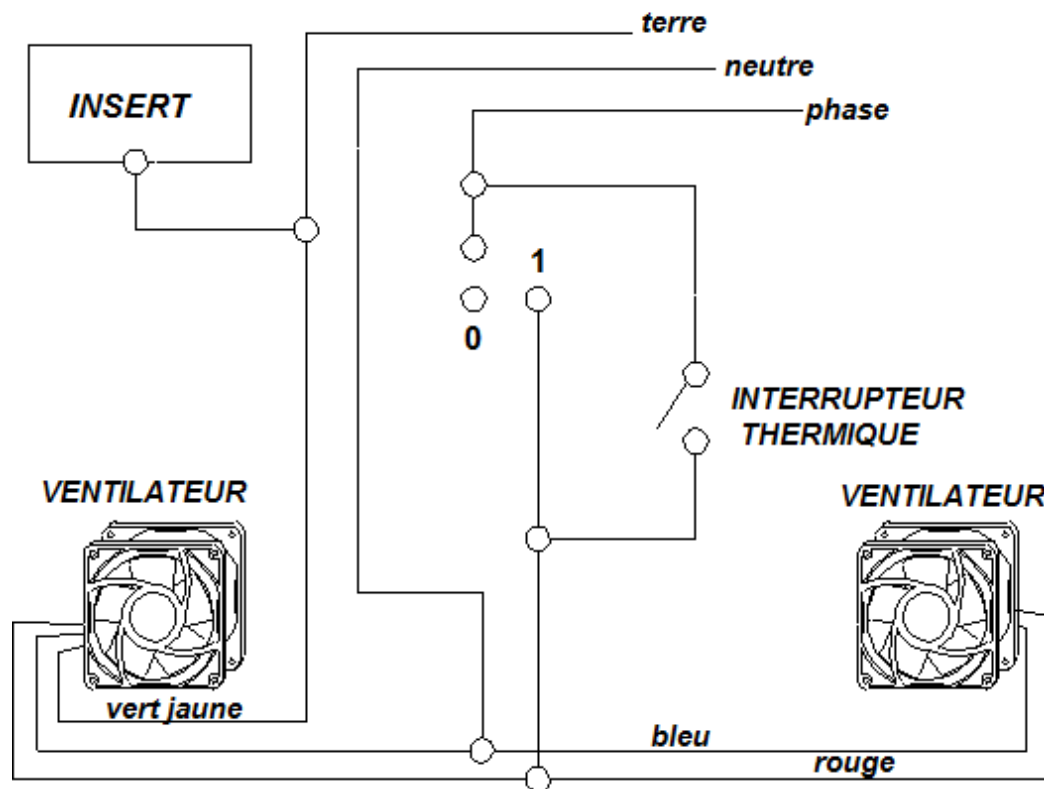
- L'appareil est livré avec un câble haute température, en raison de son utilisation dans des zones très chaudes.
- Il est obligatoire :
 - de conserver ce type de câble dans cette zone.
 - D'effectuer le raccordement au secteur pour assurer la mise en service des ventilateurs qui refroidissent & évitent la dégradation de l'appareil et notamment les composants électriques.
- Relier le câble au secteur en le raccordant obligatoirement à la terre de votre réseau électrique. Raccordement sur secteur 230 V, 50Hz.
- Si le câble d'alimentation est endommagé, il doit être remplacé par le fabricant, son SAV ou une personne de qualification similaire afin d'éviter un danger. Celui-ci doit être remplacé par un câble ou un ensemble spécial ayant des caractéristiques de température appropriées disponible auprès du fabricant ou de son SAV.
- Les ventilateurs sont visibles par des grilles situées de chaque côté du cendrier, prendre des précautions au niveau de cette zone (éviter des projections d'eau, ne pas introduire d'objet par les trous des grilles).
- Ventilateur homologué CSA-UD-VDE. Puissance absorbée, unitaire 12 W. Débit à l'air libre 50 m³ /h par ventilateur.

Accès aux ventilateurs :

Il s'effectue sur le devant de l'appareil en ouvrant la porte de l'appareil.

- **Procéder de la façon suivante**
 - Débrancher l'installation électrique et veillez à ce qu'elle ne soit pas rebranchée tant que dure l'opération.
 - Enlever les tôles d'accès en dévissant les deux vis à l'aide d'un tournevis cruciforme.
 - Débrancher les 2 ventilateurs et l'interrupteur en prenant soin de repérer les fils.
- **Pour le remontage**
 - Procéder de la façon inverse décrite ci-dessus.
 - Bien respecter le schéma de branchement électrique.

SCHEMA ELECTRIQUE



Règlement délégué (UE) 2015/1186, Annexe IV - FICHE PRODUIT

Commission delegated regulation (EU) 2015/1186, Annex IV - Product fiche

Marque Commerciale. <i>Trade mark.</i>	DEVILLE
Référence. <i>Identifier.</i>	C07866.06
Classe d'efficacité énergétique. <i>Energy efficiency class.</i>	A
Puissance thermique directe. <i>Direct heat output.</i>	8 kW
Puissance thermique indirecte. <i>Indirect heat output.</i>	-- kW
Indice d'efficacité énergétique (IEE). <i>Energy Efficiency Index (EEI).</i>	102
Rendement utile à la puissance thermique nominale. <i>Useful efficiency at nominal heat output.</i>	78,0 %
<p>Précautions particulières qui doivent être prises lors du montage, de l'installation ou de l'entretien du dispositif de chauffage décentralisé.</p>	<ul style="list-style-type: none"> • Le Montage, l'installation et l'entretien doivent être réalisés par un professionnel qualifié. • Respecter les distances de sécurité préconisées. • Pour assurer le fonctionnement convenable de l'appareil, l'installation doit avoir : <ul style="list-style-type: none"> ▪ Une alimentation en air frais dédié à la combustion. ▪ Une évacuation des produits de combustion. • L'appareil et l'installation doivent être entretenus régulièrement. • Toutes les surfaces de l'appareil sont chaudes : Attention aux brûlures !!! <ul style="list-style-type: none"> ▪ Si nécessaire, installer une protection autour de l'appareil pour empêcher tout contact. • N'utiliser que le combustible recommandé. • Lire les manuels d'instructions fournis avec le produit.
<p>Specific precautions that shall be taken when assembling, installing or maintaining the local space heater.</p>	<ul style="list-style-type: none"> • <i>The Assembly, the installation and the maintenance must be realized by a qualified professional.</i> • <i>Respect the recommended safe distances.</i> • <i>To Insure the proper functioning of the stove, the installation must have :</i> <ul style="list-style-type: none"> ▪ <i>The supply of fresh air necessary for the combustion.</i> ▪ <i>The evacuation of combustion products.</i> • <i>The stove and the installation must be periodic maintained.</i> • <i>All the surfaces of the stove are hot : Be careful to burns !!!</i> <ul style="list-style-type: none"> ▪ <i>If necessary, install a protection all around the stove to prevent any contact.</i> • <i>Use only the fuels recommended.</i> • <i>Read the instructions manuals supplied with the stove.</i>