



**Poêle à bois**

**GALILEE**

**C077BB-06-B**

**Notice particulière d'utilisation et d'installation**

Consulter attentivement ce complément notice particulière ainsi que la notice générale également livrée avec l'appareil.



PENDANT LE FONCTIONNEMENT TOUTES LES SURFACES DE L'APPAREIL SONT CHAUDES.

**ATTENTION AUX BRÛLURES !**

EVITER D'INSTALLER L'APPAREIL DANS UN ENDROIT OÙ IL Y A BEAUCOUP DE PASSAGE.

CONFORME A LA NORME EUROPEENNE

Tous nos appareils sont conformes aux normes en vigueur et répondent aux exigences de sécurité. L'installation de nos appareils doit être effectuée par du personnel compétent, en respect avec le D.T.U. 24.2.2.

## TABLE DES MATIERES

1. Données techniques
2. Schéma technique
3. Montage du poêle
4. Installation & Distances de sécurité spécifiques
5. Allumage du poêle
6. Réglages du poêle
7. Information pour le recyclage / la fin de vie du produit

## ANNEXES

1. Vue éclatée et nomenclature des pièces détachées
2. Règlement délégué (UE) 2015/1186, Annexe IV - FICHE PRODUIT

### 1. Données techniques

#### Caractéristiques de construction :

|                       |                                 |           |
|-----------------------|---------------------------------|-----------|
| Chambre de combustion | Avec système de post combustion |           |
| Vision du feu         | h 313 mm                        | lg 521 mm |
| Plaque signalétique   | Gravée sous le cendrier         |           |

### 2. Schéma technique

(Cf. Schéma technique à la fin du livret)

### 3. Montage du déflecteur

Le déflecteur doit être obligatoirement mis en place avant la mise en service du poêle.

(Cf. Schéma technique à la fin du livret)

### 4. Installation & Distances de sécurité spécifiques

Un calcul de dimensionnement des conduits est obligatoire pour toute installation d'un poêle.

#### Changement de l'orientation de la buse

L'orientation de la buse est en position horizontale en sortie d'usine, pour un passage en position verticale :

(Cf. Schéma technique à la fin du livret)

### 5. Allumage

Placer sur la grille du papier froissé (ou 1 à 2 morceaux d'allume feu) et environ 3 kg de petit bois sec (des petites branches bien sèches ou du bois fendu finement). Enflammer la charge d'allumage, fermer la porte de l'appareil et ouvrir entièrement l'arrivée d'air. Lorsque le bois est bien enflammé, vous pouvez charger votre appareil et commencer à réduire l'arrivée d'air en s'assurant :

- que la réduction d'air n'éteigne pas les flammes. Si c'est le cas, rouvrir en peu plus longtemps l'arrivée d'air.
- que l'embrasement de la charge ne devienne pas trop intense (avec des flammes atteignant majoritairement le haut de la chambre de combustion). Si c'est le cas, réduire l'arrivée d'air.

Il est possible de laisser la porte entre-ouverte pour faciliter cette phase d'allumage, mais en maintenant toujours l'appareil sous surveillance.

### 6. Réglages du poêle

#### a. Fonctionnement à « puissance nominale » et « combustion prolongée »

Le fonctionnement à « puissance nominale » nécessite un rechargement toutes les 30 à 45 minutes avec de petites quantités de bois. Il faut privilégier ce mode de fonctionnement particulièrement performant et respectueux de l'environnement.

L'appareil peut également assurer un fonctionnement en « combustion prolongée » quand une puissance réduite et une autonomie importante sont recherchées.

#### b. Puissance nominale

Elle est obtenue :

- Avec une charge de bois de 3 kg, sous forme de 2 demi-bûches de bois dur.
- Avec un tirage de 12 Pa.
- Avec une charge renouvelée toutes les 30 à 45 minutes sur un lit de braises d'environ 3 cm.
- En mettant le réglage d'allure en position « puissance nominale ».

Une baisse d'activité peut se produire à cause d'une évolution défavorable de la combustion, d'une géométrie inadaptée des bûches, de l'utilisation d'un bois dur ou humide. Ces phénomènes de ralentissement, qui ne sont ni exceptionnels ni totalement prévisibles, se traduisent par la diminution du rideau de flamme (le combustible forme une voûte et n'est plus en contact avec la braise), la diminution progressive de la réserve de braise et le refroidissement du foyer. Ils s'accompagnent d'une chute de puissance et d'une baisse des performances.

**Pour l'éviter :** ouvrir la porte du foyer avec précaution, réorganiser la charge sur le lit de braise en procédant par piquage et déplacement du combustible avec un tisonnier en prenant garde à ne pas faire chuter de braise hors du foyer, puis refermer la porte. L'activité reprend immédiatement après la fermeture de porte.

#### c. Combustion prolongée

Elle est obtenue :

- En triplant la charge de bois de la puissance nominale (voir ci-dessus), constituée de 1 à 2 bûches de bois dur non fendue de grand diamètre.
- Avec un tirage de 6 Pa.

- En mettant le « réglage d'allure » en position « combustion prolongée », après avoir assuré et maintenu l'allumage de la charge.
- En laissant se poursuivre la combustion jusqu'à obtention d'un lit de braise réduit, destiné à assurer l'allumage d'une charge de reprise.

Ce mode de fonctionnement permet à la fois d'obtenir une puissance réduite et une autonomie de 8 heures sans rechargement. Quel que soit le mode de fonctionnement désiré (puissance nominale ou combustion prolongée), s'assurer que chaque charge de bois s'allume dès son introduction dans l'appareil et que l'inflammation se maintient. Dans le cas contraire, rouvrir quelques instants le « registre de réglage d'allure » en position « allumage » jusqu'à obtenir un embrasement satisfaisant du bois.

Dans la phase de combustion de la fraction volatile du bois, il faut absolument éviter le fonctionnement sans embrasement sous peine d'encrasser fortement l'appareil et le conduit de fumée et de larguer dans l'atmosphère des effluents nocifs pour l'environnement et la santé.

Utiliser systématiquement le gant anti-chaleur fourni avec l'appareil pour manipuler les éléments de réglages qui peuvent être très chauds.

#### d. Registre de réglage d'allure

Situé en façade, ce registre est utilisé pour moduler l'allure de l'appareil entre « puissance nominale » et « combustion prolongée » (registre fermé).

#### e. Registre d'allumage

L'action sur le registre de réglage d'allure, au-delà de la position « puissance nominale » permet d'obtenir un supplément d'air pour l'allumage. Cette position est réservée aux opérations d'allumage et de reprise et ne doit pas être maintenue plus de 30 minutes sous peine de dommages sur l'appareil et son environnement. L'appareil doit rester sous surveillance pendant toute la durée d'utilisation de cette position.

#### f. Registre d'air secondaire

Ce registre doit rester ouvert au maximum pour obtenir un fonctionnement performant et une combustion propre. L'action de réglage de ce registre n'est justifiée que si les tirages sont plus ou moins élevés que ceux qui sont recommandés (voir ci avant). Dans ce cas, ce registre peut être réglé pour obtenir un fonctionnement satisfaisant. Une fois cette adaptation effectuée, ne plus agir sur ce registre d'air secondaire, et utiliser exclusivement le registre de réglage d'allure pour faire varier la puissance de l'appareil.

### 7. Information pour le recyclage / la fin de vie du produit

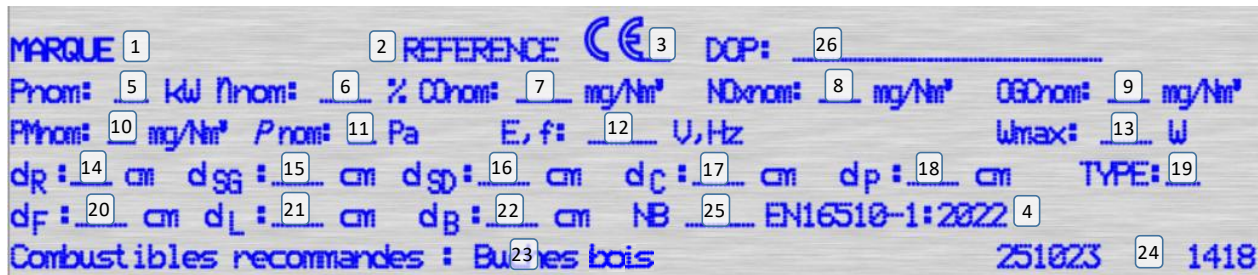
Veillez-vous munir des pages « Eclaté » et « Nomenclature » afin de visualiser les numéros et les références des différentes pièces composant le produit.

Le tableau suivant répertorie les composants de l'appareil et les indications pour une séparation et un dépôt dans les filières de recyclage/valorisation appropriées suivant la réglementation en vigueur :

| Référence de la pièce commençant par | A mettre avec les   |
|--------------------------------------|---|
| AS, AV, AT<br>F                      | Métaux  |
| AI, AX                               | Encombrants   |
| AL                                   | DEEE (Déchets d'Equipements Electriques et Electroniques) |

De même, les déchets d'emballage (bois, carton, plastique) doivent être triés suivant les dispositions en application dans le pays.

## La plaque signalétique du produit



- |  |  |
|--|--|
| 1. Marque  | 2. Référence du produit                            |
| 3. Marque de conformité CE et les chiffres indiquant l'année de délivrance du certificat |  |
| 4. Norme en vigueur  | 5. $P_{nom}$ : Puissance nominale                  |
| 6. $\eta_{nom}$ : Rendement nominal  | 7. $CO_{nom}$ : CO à 13% d'O <sub>2</sub>          |
| 8. $NO_{xnom}$ : Nox à 13% d'O <sub>2</sub>  | 9. $OGC_{nom}$ : OGC à 13% d'O <sub>2</sub>        |
| 10. $PM_{nom}$ : Poussières à 13% d'O <sub>2</sub>                                       | 11. $p_{nom}$ : Tirage de conduit de fumée         |
| 12. $E, f$ : Tension d'alimentation et Fréquence   | 13. $W_{max}$ : Puissance électrique maxi absorbée |
| 14. $d_R$ : Distance de sécurité arrière   | 15. $d_{SG}$ : Distance de sécurité côté gauche    |
| 16. $d_{SD}$ : Distance de sécurité côté droit   | 17. $d_C$ : Distance de sécurité plafond           |
| 18. $d_P$ : Distance de sécurité avant   | 19. Type : Classification de l'appareil            |
| 20. $d_F$ : Sol à l'avant  | 21. $d_L$ : Zone de rayonnement latéral            |
| 22. $d_B$ : Dessous  | 23. Combustible recommandé                         |
| 24. Code traçabilité interne   | 25. Organisme notifié                              |
| 26. Numéro de DoP  |  |

## Caractéristiques déclarées du produit

|   |         |             |                         |
|---|---------|-------------|-------------------------|
| Normes(s) Européennes   | EN13240 | ✓ EN16510   | DIN+                    |
|   | EN13229 | ✓ Ecodesign | ✓ Bimsch 2              |
| Classification de l'appareil  |         |             | Type B                  |
| Rendement énergétique ( $\eta_{nom}$ )  |         |             | 76,0 %                  |
| Rendement saisonnier ( $\eta_s$ )   |         |             | 66,0 %                  |
| L'indice d'efficacité énergétique EEI   |         |             | 100                     |
| Label énergétique   |         |             | A                       |
| Combustible   |         |             | Bûche bois              |
| Longueur recommandée de bûches - Longueur maximale possible   |         |             | 330-600 mm              |
| Consommation moyenne de combustible   |         |             | 3,8 kg/h                |
| Charge en bois autorisé   |         |             | 4,3 kg/h                |
| Intervalle entre les chargements de combustible   |         |             | 1 heure                 |
| Débit massique des fumées   |         |             | 9,71 g/s                |
| Puissance nominale ( $P_{nom}$ )  |         |             | 12,0 kW                 |
| Puissance nominale de l'échangeur ( $P_{Wnom}$ )  |         |             | --- kW                  |
| Pression maximale de service de l'eau ( $p_w$ )   |         |             | --- bar                 |
| Température des fumées à la puissance nominale à la buse ( $T_{snom}$ )                                 |         |             | 382 °C                  |
| Tirage de conduit de fumée ( $p_{nom}$ )  |         |             | 12 Pa                   |
| Classe de température   |         |             | T450                    |
| Raccordement à une cheminée collective  |         |             | Non                     |
| Poussière O <sub>2</sub> = 13 % ( $PM_{nom}$ )  |         |             | 30 mg/Nm <sup>3</sup>   |
| Résidu de combustion émis (CO dans les résidus de combustion pour O <sub>2</sub> = 13 %) ( $CO_{nom}$ ) |         |             | 0,10 %                  |
| OGC O <sub>2</sub> = 13 % ( $OGC_{nom}$ )   |         |             | 1250 mg/Nm <sup>3</sup> |
| NO <sub>x</sub> O <sub>2</sub> = 13 % ( $NO_{xnom}$ )   |         |             | 100 mg/Nm <sup>3</sup>  |
| Régulation automatique de la combustion   |         |             | 160 mg/Nm <sup>3</sup>  |
| La consommation d'électricité (W)   |         |             | ---                     |
| Fonctionnement par intermittence (INT) / Fonctionnement en continu (CON)                                |         |             | ---                     |
|   |         |             | W                       |
|   |         |             | INT                     |

### Données techniques de base

|  |                |     |                 |
|--|----------------|-----|-----------------|
| Dimensions principales                           | Hauteur (H)    | 749 | mm              |
|  | Largeur (W)    | 754 | mm              |
|  | Profondeur (L) | 544 | mm              |
| Dimensions de la porte (du foyer)                | Hauteur (H)    | 470 | mm              |
|  | Largeur (W)    | 628 | mm              |
| Hauteur de l'axe de la sortie arrière (latérale) |                | 616 | mm              |
| Diamètre du conduit de fumée $d_{buse}$          |                | 150 | mm              |
| Diamètre de l'arrivée d'air centrale             |                | --- | mm              |
| Poids  |                | 162 | kg              |
| Section d'entrée d'air de convection             |                | --- | cm <sup>2</sup> |
| Section de sortie d'air de convection            |                | --- | cm <sup>2</sup> |

### Protection de sol :

L'appareil ne doit pas être posé directement sur un sol en matériaux combustibles ou se dégradant sous l'effet de la chaleur. Si le cas se présente, placer l'appareil sur une dalle en béton de largeur 100 cm, longueur 100 cm, épaisseur 45mm recouverte d'une face réfléchissante côté appareil (plaque métallique type inox, ou face céramisée brillante), l'appareil étant placé au centre de cette dalle.

### Distances de sécurité :

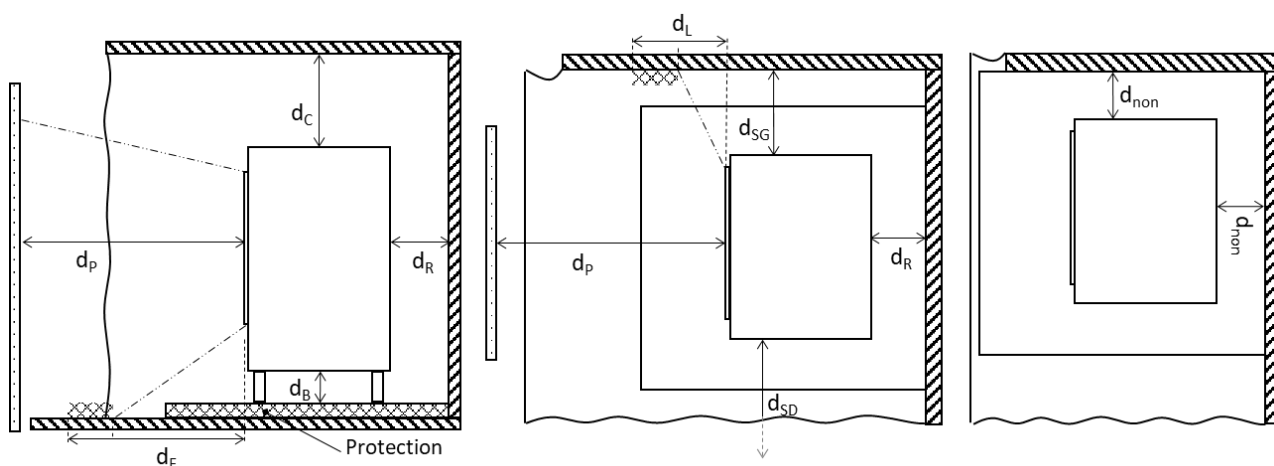
#### Distance aux matériaux combustibles

|                                      |   |      |    |
|--------------------------------------|---|------|----|
| Arrière ( $d_R$ )                    |   | 800  | mm |
| Avant ( $d_P$ )                      |   | 1200 | mm |
| Avant (par rapport au sol) ( $d_F$ ) |   | 1500 | mm |
| Latéral ( $d_{SD}$ )                 |   | 800  | mm |
| Latéral ( $d_{SG}$ )                 |   | 800  | mm |
| Plafond ( $d_C$ )                    |   | 750  | mm |
| Rayonnement latéral ( $d_L$ )        |   | 1500 | mm |
| Dessous ( $d_B$ )                    | Utilisation d'une dalle en béton de 1000 x 1000 x ép 45 (en mm) | 0    | mm |
| Isolant (s)                          |   | ---  | mm |

#### Distance aux matériaux non combustibles (arrières et latérales)

|           |  |     |    |
|-----------|--|-----|----|
| $d_{non}$ |  | 150 | mm |
|-----------|--|-----|----|

Si les parois adjacentes sont en matériaux incombustible et ne se dégradent pas sous l'action de la chaleur (la température du mur pouvant atteindre 200 °C), ces dimensions peuvent être réduites à la valeur  $d_{non}$  \*



\* Toutes les réglementations locales et nationales ainsi que les normes Européennes doivent être respectées lors de l'installation et l'utilisation de l'appareil.

## ANNEXES

Schéma 2 : Dimensions produits

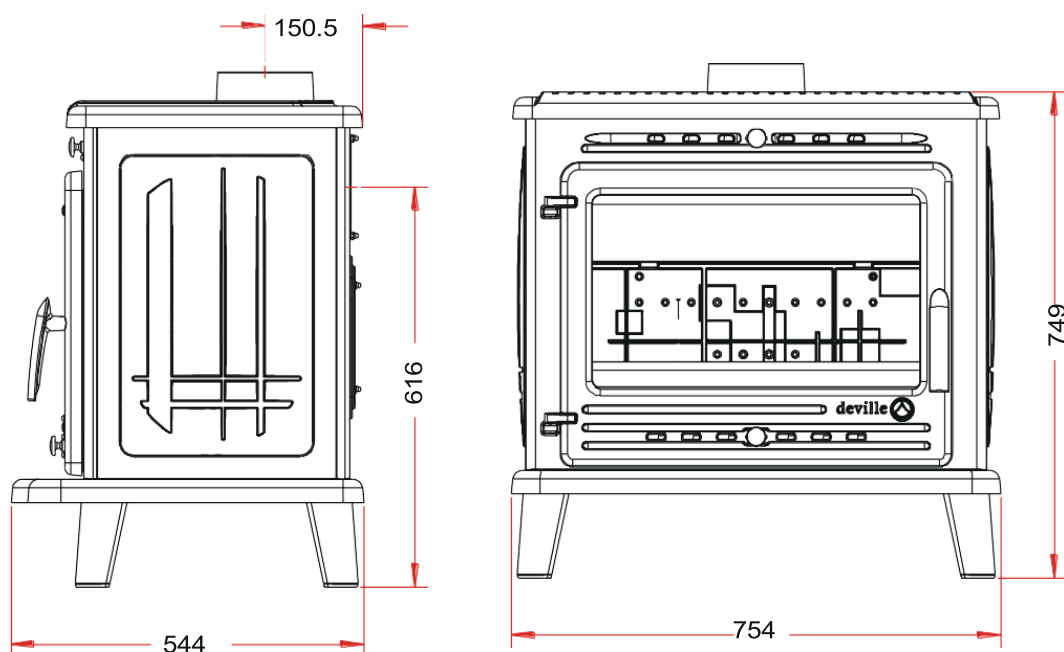
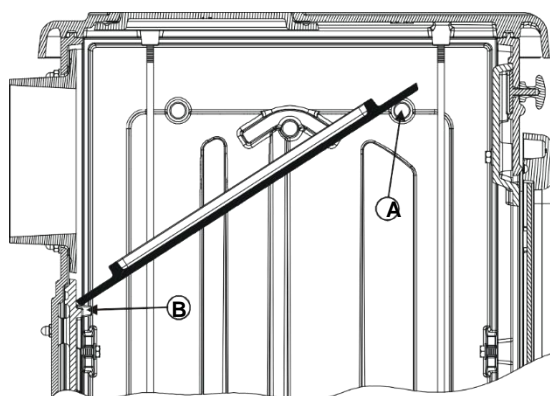


Schéma 3 : Montage du déflecteur



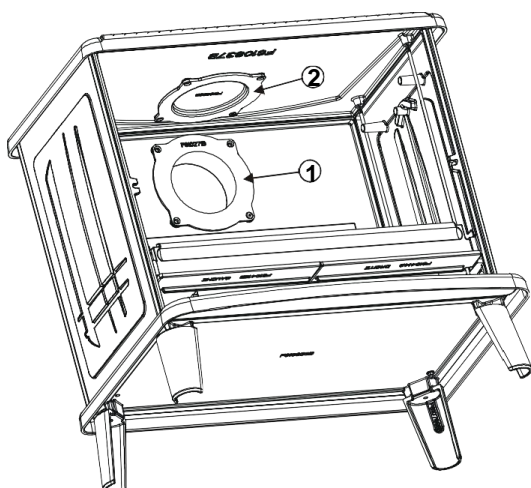
Couper le lien qui maintient le déflecteur à la grille.

Monter le déflecteur verticalement dans l'appareil au-dessus des bossages A.

Le poser sur les bossages A en l'inclinant vers le fond de l'appareil.

Le laisser glisser le long des bossages A et venir le placer sur les bossages B.

Schéma 4 : Changement de l'orientation de la buse

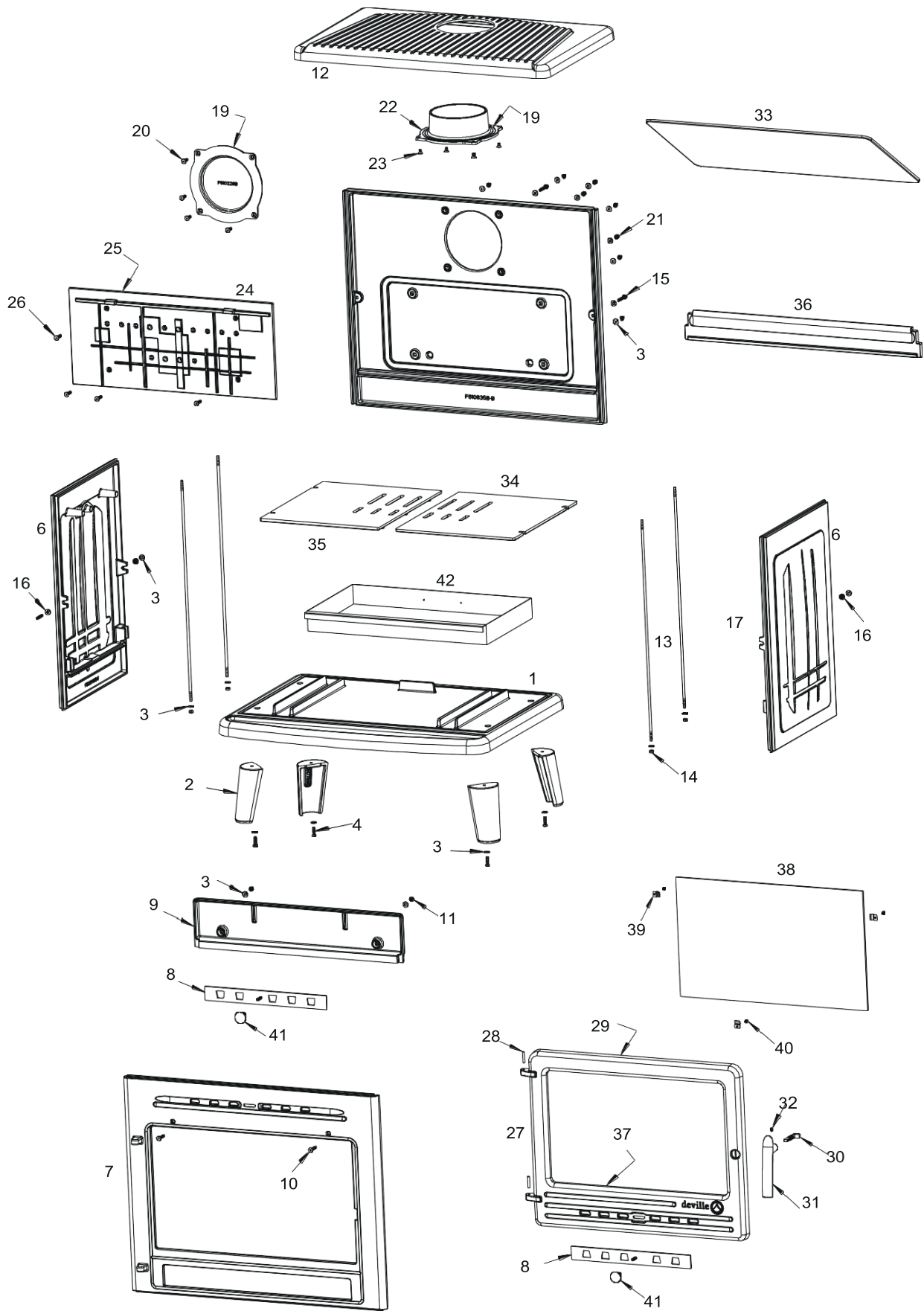


- 1- Buse
- 2- Tampon

Déposer le déflecteur  
 Démontez la buse (4 Boulons) Démontez le tampon (4 Vis)  
 Remonter la buse en position verticale (4 Vis)  
 Remonter le tampon sur le fond (4 Boulons)  
 Remonter le déflecteur

Vue éclatée et nomenclature des pièces détachées

Pour avoir accès à toutes les vues éclatées et les pièces détachées allez sur le site <https://pieces-detachees.invicta-group.fr/>.



| Repère | Nbr | Désignation                       | Référence  |
|--------|-----|-----------------------------------|------------|
| 1      | 1   | Socle                             | F610833U   |
| 2      | 4   | Pied                              | F610769U   |
| 3      | 22  | Rondelle de 6                     | AV4100060  |
| 4      | 4   | Vis tête hexagonale de 6x20       | AV8406200  |
| 5      | 1   | Fond                              | F610835B-B |
| 6      | 2   | Côté                              | F610648B-B |
| 7      | 1   | Façade                            | F610834U   |
| 8      | 2   | Registre de réglage d'air         | AT610155A  |
| 9      | 1   | Guide d'air                       | F610192B   |
| 10     | 2   | Vis tête fraisée de 6x30          | AV8636300  |
| 11     | 2   | Ecrou de 6                        | AV7100060  |
| 12     | 1   | Dessus                            | F610837U   |
| 13     | 4   | Tirant                            | AS610116A  |
| 14     | 4   | Ecrou de 6 auto freiné            | AV7040060  |
| 15     | 2   | Vis tête hexagonale de 6x35       | AV8406350  |
| 16     | 4   | Ecrou a embase de 6               | AV7220060  |
| 17     | 2   | Vis sans tête de 6x30             | AV8706300  |
| 18     | 1   | Tampon Ø150                       | F610228B   |
| 19     | 2   | Joint Ø5 longueur 0.57 mètre      | A1303005   |
| 20     | 4   | Vis tête fraisée de 6x20          | AV8636200  |
| 21     | 8   | Ecrou borgne de 6                 | AV7140060  |
| 22     | 1   | Buse Ø150                         | F610271B   |
| 23     | 4   | Vis tête fraisée de 6x10          | AV8636100  |
| 24     | 1   | Taque décor                       | F610836B   |
| 25     | 1   | Joint Ø8 longueur 1,432 mètre     | A1303008   |
| 26     | 4   | Vis tête fraisée de 6x25 Inox     | AV8636256  |
| 27     | 1   | Porte                             | F610838U   |
| 28     | 2   | Goupille cannelée 5x30            | AV6305300  |
| 29     | 1   | Joint Ø8 longueur 2,59 mètre      | A1303008   |
| 30     | 1   | Mentonnet de fermeture            | AS610199A  |
| 31     | 1   | Poignée de porte                  | F610698U   |
| 32     | 1   | Vis sans tête de 6x8              | AV8706080  |
| 33     | 1   | Défecteur                         | F610416B   |
| 34     | 1   | Grille droite                     | F610414B-B |
| 35     | 1   | Grille gauche                     | F610415B-B |
| 36     | 1   | Chenet                            | F610839B   |
| 37     | 1   | Joint de 7x3 longueur 1.656 mètre | A1010080   |
| 38     | 1   | Vitre                             | AX606126A  |
| 39     | 3   | Attache de vitre                  | AS700180A  |
| 40     | 3   | Vis tête cylindrique de 4x6       | AV8644067  |
| 41     | 2   | Bouton de manoeuvre               | AS610302A  |
| 42     | 1   | Tiroir cendrier                   | AT610252A  |

**Règlement délégué (UE) 2015/1186, Annexe IV - FICHE PRODUIT**  
*Commission delegated regulation (EU) 2015/1186, Annex IV - Product fiche*

|  |   |
|--|---|
| <b>Marque Commerciale.</b><br><i>Trade mark.</i>   | DEVILLE   |
| <b>Référence.</b><br><i>Identifier.</i>  | C077BB.06-B   |
| <b>Classe d'efficacité énergétique.</b><br><i>Energy efficiency class.</i>   | A   |
| <b>Puissance thermique directe.</b><br><i>Direct heat output.</i>  | 12 kW   |
| <b>Puissance thermique indirecte.</b><br><i>Indirect heat output.</i>  | -- kW   |
| <b>Indice d'efficacité énergétique (IEE).</b><br><i>Energy Efficiency Index (EEI).</i>   | 100   |
| <b>Rendement utile à la puissance thermique nominale.</b><br><i>Useful efficiency at nominal heat output.</i>  | 76,0 %  |
| <b>Précautions particulières qui doivent être prises lors du montage, de l'installation ou de l'entretien du dispositif de chauffage décentralisé.</b> | <ul style="list-style-type: none"> <li>• <b>Le Montage, l'installation et l'entretien doivent être réalisés par un professionnel qualifié.</b></li> <li>• <b>Respecter les distances de sécurité préconisées.</b></li> <li>• <b>Pour assurer le fonctionnement convenable de l'appareil, l'installation doit avoir :</b> <ul style="list-style-type: none"> <li>▪ Une alimentation en air frais dédié à la combustion.</li> <li>▪ Une évacuation des produits de combustion.</li> </ul> </li> <li>• <b>L'appareil et l'installation doivent être entretenus régulièrement.</b></li> <li>• <b>Toutes les surfaces de l'appareil sont chaudes : Attention aux brûlures !!!</b> <ul style="list-style-type: none"> <li>▪ <b>Si nécessaire, installer une protection autour de l'appareil pour empêcher tout contact.</b></li> </ul> </li> <li>• <b>N'utiliser que le combustible recommandé.</b></li> <li>• <b>Lire les manuels d'instructions fournis avec le produit.</b></li> </ul> |
| <i>Specific precautions that shall be taken when assembling, installing or maintaining the local space heater.</i>                                     | <ul style="list-style-type: none"> <li>• <i>The Assembly, the installation and the maintenance must be realized by a qualified professional.</i></li> <li>• <i>Respect the recommended safe distances.</i></li> <li>• <i>To Insure the proper functioning of the stove, the installation must have :</i> <ul style="list-style-type: none"> <li>▪ <i>The supply of fresh air necessary for the combustion.</i></li> <li>▪ <i>The evacuation of combustion products.</i></li> </ul> </li> <li>• <i>The stove and the installation must be periodic maintained.</i></li> <li>• <i>All the surfaces of the stove are hot : Be careful to burns !!!</i> <ul style="list-style-type: none"> <li>▪ <i>If necessary, install a protection all around the stove to prevent any contact.</i></li> </ul> </li> <li>• <i>Use only the fuels recommended.</i></li> <li>• <i>Read the instructions manuels supplied with the stove.</i></li> </ul>   |



