

# *Poêle à bois* *IKARI*

*Référence C077BK.06*

## **Notice particulière d'utilisation et d'installation**

Consulter attentivement ce complément notice particulière ainsi que la notice générale également livrée avec l'appareil

## La plaque signalétique du produit



- |  |   |
|--|---|
| 1. Marque  | 2. Référence du produit                                   |
| 3. Marque de conformité CE et les chiffres indiquant l'année de délivrance du certificat |   |
| 4. Norme en vigueur  | 5. P <sub>nom</sub> : Puissance nominale                  |
| 6. η <sub>nom</sub> : Rendement nominal  | 7. CO <sub>nom</sub> : CO à 13% d'O <sub>2</sub>          |
| 8. NO <sub>xnom</sub> : Nox à 13% d'O <sub>2</sub>                                       | 9. OGC <sub>nom</sub> : OGC à 13% d'O <sub>2</sub>        |
| 10. PM <sub>nom</sub> : Poussières à 13% d'O <sub>2</sub>                                | 11. p <sub>nom</sub> : Tirage de conduit de fumée         |
| 12. E, f : Tension d'alimentation et Fréquence   | 13. W <sub>max</sub> : Puissance électrique maxi absorbée |
| 14. d <sub>R</sub> : Distance de sécurité arrière  | 15. d <sub>SG</sub> : Distance de sécurité côté gauche    |
| 16. d <sub>SD</sub> : Distance de sécurité côté droit                                    | 17. d <sub>C</sub> : Distance de sécurité plafond         |
| 18. d <sub>p</sub> : Distance de sécurité avant  | 19. Type : Classification de l'appareil                   |
| 20. d <sub>F</sub> : Sol à l'avant   | 21. d <sub>L</sub> : Zone de rayonnement latéral          |
| 22. d <sub>B</sub> : Dessous   | 23. Combustible recommandé                                |
| 24. Code traçabilité interne   | 25. Organisme notifié                                     |
| 26. Numéro de DoP  |   |

## Caractéristiques déclarées du produit

Normes(s) Européennes	EN13240	✓ EN16510	DIN+
	EN13229	✓ Ecodesign	✓ Bimsch 2
Classification de l'appareil		Type	B
Rendement énergétique (η <sub>nom</sub> )		76,0	%
Rendement saisonnier (η <sub>s</sub> )		66,0	%
L'indice d'efficacité énergétique EEI		100	
Label énergétique		A	
Combustible		Bûche bois	
Longueur recommandée de bûches - Longueur maximale possible		330-580	mm
Consommation moyenne de combustible		2,8	kg/h
Charge en bois autorisé		3,2	kg/h
Intervalle entre les chargements de combustible		1 heure	
Débit massique des fumées		8,45	g/s
Puissance nominale (P <sub>nom</sub> )		9,0	kW
Puissance nominale de l'échangeur (P <sub>Wnom</sub> )		---	kW
Pression maximale de service de l'eau (p <sub>w</sub> )		---	bar
Température des fumées à la puissance nominale à la buse (T <sub>snom</sub> )		378	°C
Tirage de conduit de fumée (p <sub>nom</sub> )		12	Pa
Classe de température		T450	
Raccordement à une cheminée collective		Non	
Poussière O <sub>2</sub> = 13 % (PM <sub>nom</sub> )		30	mg/Nm <sup>3</sup>
Résidus de combustion émis (CO dans les résidus de combustion pour O <sub>2</sub> = 13 %) (CO <sub>nom</sub> )		0,10	%
		1250	mg/Nm <sup>3</sup>
OGC O <sub>2</sub> = 13 % (OGC <sub>nom</sub> )		100	mg/Nm <sup>3</sup>
NO <sub>x</sub> O <sub>2</sub> = 13 % (NO <sub>xnom</sub> )		160	mg/Nm <sup>3</sup>
Régulation automatique de la combustion		---	
La consommation d'électricité (W)		---	W
Fonctionnement par intermittence (INT) / Fonctionnement en continu (CON)		INT	

## Données techniques de base

Dimensions principales	Hauteur (H)	740	mm
	Largeur (W)	754	mm
	Profondeur (L)	404	mm
Dimensions de la porte (du foyer)	Hauteur (H)	527	mm
	Largeur (W)	638	mm
Hauteur de l'axe de la sortie arrière (latérale)		601	mm
Diamètre du conduit de fumée $d_{buse}$		150	mm
Diamètre de l'arrivée d'air centrale		---	mm
Poids		152	kg
Section d'entrée d'air de convection		---	cm <sup>2</sup>
Section de sortie d'air de convection		---	cm <sup>2</sup>

### Protection de sol :

L'appareil ne doit pas être posé directement sur un sol en matériaux combustibles ou se dégradant sous l'effet de la chaleur. Si le cas se présente, placer l'appareil sur une dalle en béton de largeur 100 cm, longueur 100 cm, épaisseur 45mm recouverte d'une face réfléchissante côté appareil (plaque métallique type inox, ou face céramisée brillante), l'appareil étant placé au centre de cette dalle.

### Distances de sécurité :

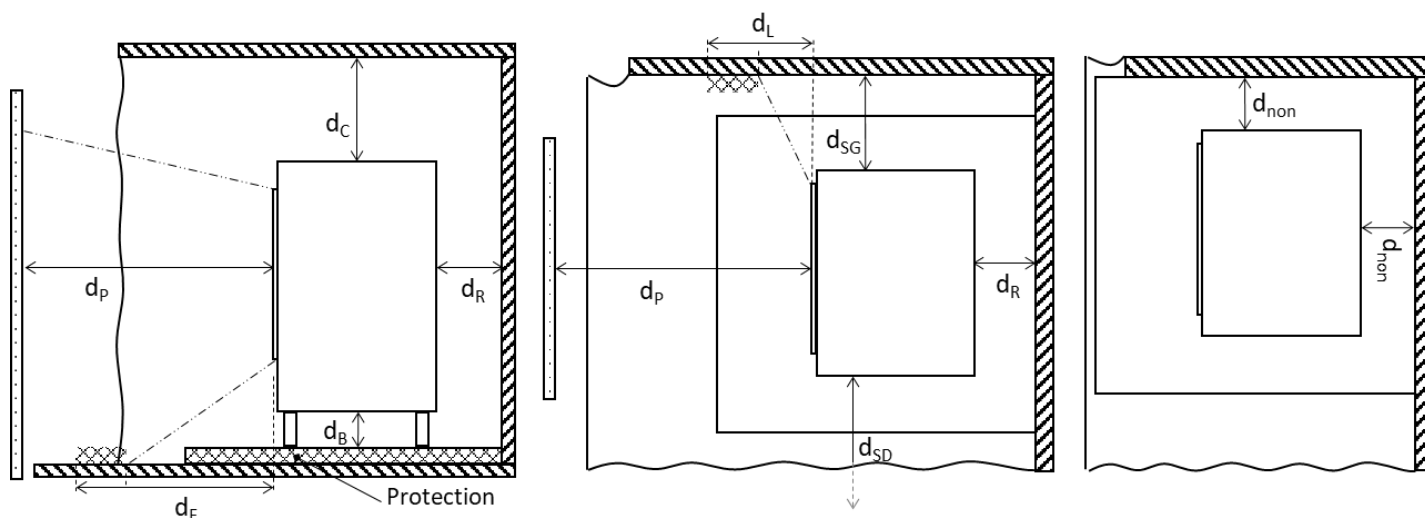
#### Distance aux matériaux combustibles

Arrière ( $d_R$ )		1000	mm
Avant ( $d_p$ )		1500	mm
Avant (par rapport au sol) ( $d_f$ )		1500	mm
Latéral ( $d_{SD}$ )		1000	mm
Latéral ( $d_{SG}$ )		1000	mm
Plafond ( $d_C$ )		750	mm
Rayonnement latéral ( $d_L$ )		1500	mm
Dessous ( $d_B$ )	Utilisation d'une dalle en béton de 1000 x 1000 x ép 45 (en mm)	0	mm
Isolant (s)		---	mm

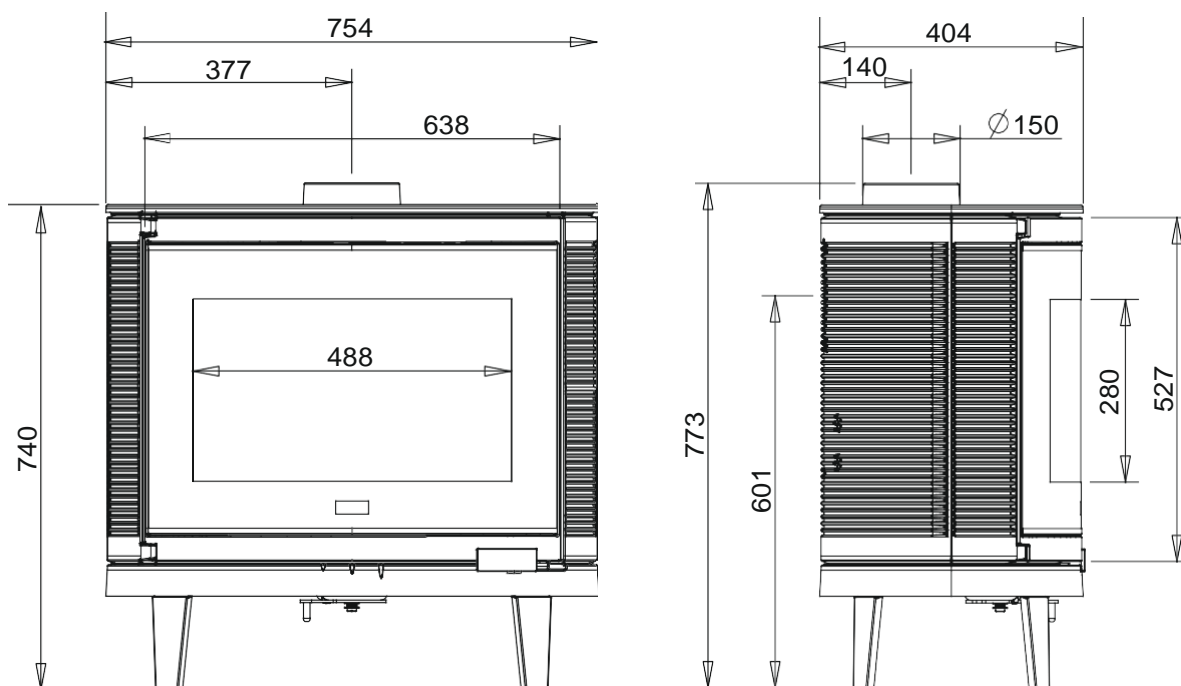
#### Distance aux matériaux non combustibles (arrières et latérales)

$d_{non}$		150	mm
-----------	--	-----	----

Si les parois adjacentes sont en matériaux incombustible et ne se dégradent pas sous l'action de la chaleur (la température du mur pouvant atteindre 200 °C), ces dimensions peuvent être réduites à la valeur  $d_{non}$  \*

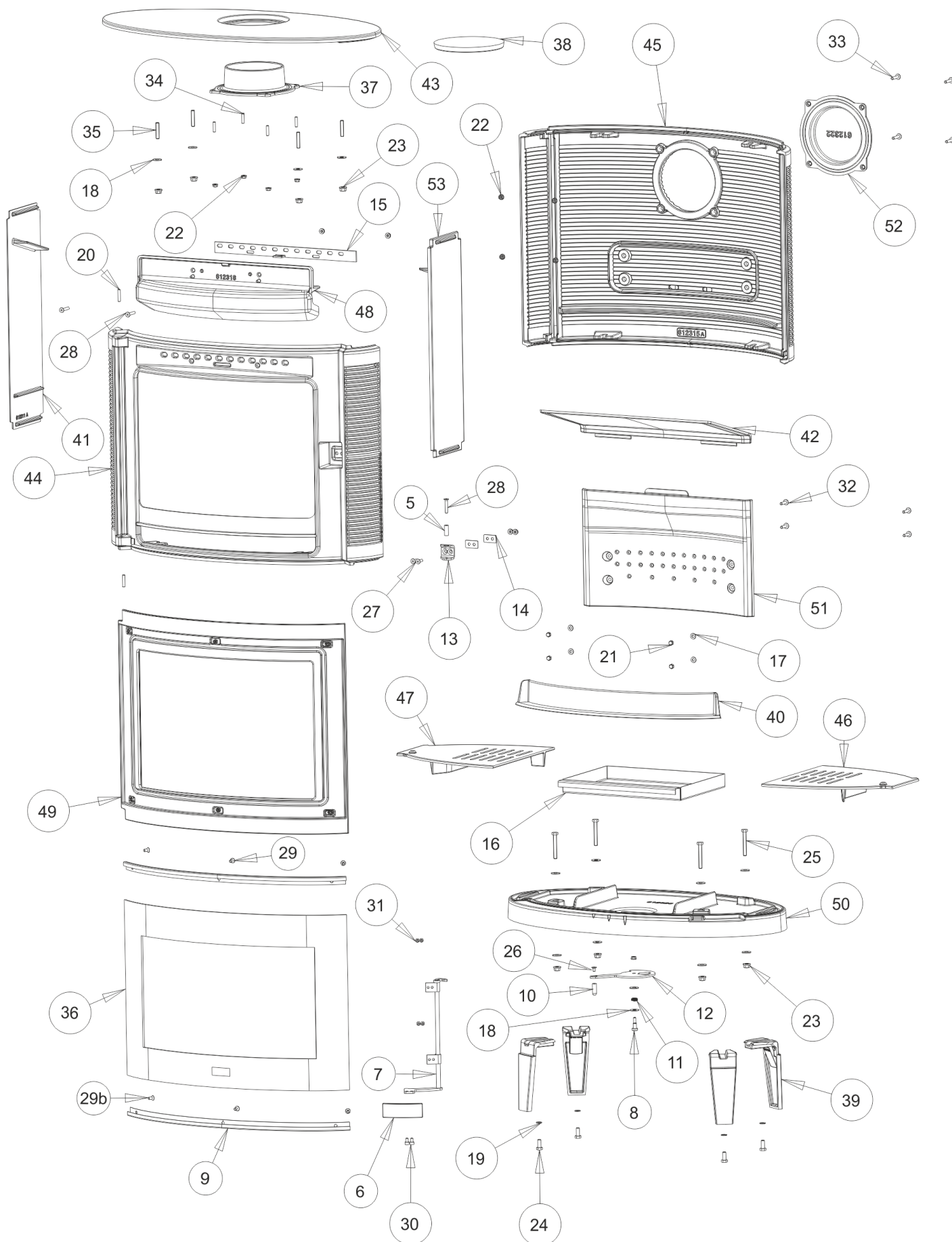


\* Toutes les réglementations locales et nationales ainsi que les normes Européennes doivent être respectées lors de l'installation et l'utilisation de l'appareil.



**Caractéristiques de construction :**

Chambre de combustion	Avec système de post combustion	
Vision du feu	h 280 mm	lg 488 mm
Plaque signalétique	Gravé sur le dessous du cendrier	



REP.	DESIGNATIONS	REFERENCES	QTE
1	JOINT TAQUE THERMOCORDE Ø12x1.1 m	AI303012	1
2	JOINT VITRAGE THERMOCORDE Ø5x1.7 m	AI303005	1
3	JOINT PORTE THERMOCORDE Ø12x2.5 m	AI303012	1
4	JOINT BUSE THERMOCORDE Ø5x0.6 m	AI303005	1
5	ENTRETOISE FERMETURE	AS610235	1
6	POIGNEE	AS610237	1
7	TRINGLE DE FERMETURE	AS610242	1
8	VIS LOQUET COSSU	AS618100	1
9	PRESSE-VERRE	AT610476	2
10	BOUTON DE REGISTRE	AS750120	1
11	RESSORT REGISTRE PRIMAIRE FLAMEO/PHAROS	AS750125	1
12	TOLE REGISTRE	AT610443	1
13	EQUERRE DE FERMETURE	AT610445	1
14	CALE REGLAGE	AT610444	2
15	REGISTRE AIR VITRAGE	AT610473	1
16	CENDRIER	AT610474	1
17	RONDELLE M Ø6	AV4100060	4
18	RONDELLE L Ø8	AV4110080	14
19	RONDELLE A DENTS M8	AV4151080	4
20	GOUPILLE CANNELEE Ø6x40	AV6306400	2
21	ECROU BORGNE M6	AV7140060	4
22	ECROU A EMBASE M6	AV7220060	13
23	ECROU A EMBASE M8	AV7220080	8
24	VIS TETE HEXAGONALE M8x20	AV8408200	4
25	VIS TETE HEXAGONALE M8x60	AV8408600	4
26	VIS FHC M6x10	AV8636100	1
27	VIS FHC M6x20	AV8636200	2
28	VIS FHC M6x35	AV8636350	3
29	VIS FHC M5x10	AV8635100	2
29b	VIS FHC M5x12	AV8635120	4
30	VIS CHC M6x10	AV8666100	2
31	VIS BHC M5x8	AV8685080	4
32	VIS TBEHC INOX M6x25	AV8696256	4
33	VIS TBEHC M6x30	AV8696250	4
34	GOUJON CHC M6x25	AV8706250	4
35	GOUJON CHC M8x40	AV8708400	4
36	VITRAGE	AXC077BK	1
37	BUSE	F610271B	1
38	TAMPON SUPERIEUR	F610443B	1
39	PIED	F612190U	4
40	CHENET	F612310B	1
41	COTE INTERIEUR	F612311B	1
42	DEFLECTEUR	F612312B	1
43	DESSUS	F612313U	1
44	FACADE	F612314B	1
45	FOND	F612315B	1
46	GRILLE DROITE	F612316B	1
47	GRILLE GAUCHE	F612317B	1
48	GUIDE D'AIR	F612318B	1
49	PORTE	F612377U	1
50	SOCLE	F612320B	1
51	TAQUE	F612321B	1
52	TAMPON ARRIERE	F612322B	1
53	COTE INTERIEUR	F612323B	1

## **TRES IMPORTANT**

En complément de ce document, consulter attentivement la « **NOTICE D'INSTALLATION ET D'UTILISATION POUR POÊLES A BOIS** » fournie avec l'appareil.

## **CONSEILS D'INSTALLATION**

La dépression dans le conduit de fumées doit être comprise entre **6 et 12 Pascals**. Cette mesure est vérifiable en chauffe à l'aide d'un manomètre. **Un modérateur de tirage est nécessaire dans presque tous les cas pour réguler le tirage aux valeurs préconisées.**

## **CONSEILS D'UTILISATION**

**Utiliser uniquement les combustibles recommandés** : Bois sec (Humidité inférieure à 20 %) d'un minimum de 2 ans de coupe (Hêtre, Charme), 5 ans pour le Chêne – le sapin et les résineux sont interdits).

Le tiroir cendrier doit toujours rester dans l'appareil sauf lors du décrochage. Pour ouvrir et fermer la porte, utiliser le gant anti-chaleur. Il peut être nécessaire d'arrêter l'extracteur de la ventilation mécanique pour éviter le refoulement des fumées dans la pièce lors de l'ouverture de la porte.

### **Première mise en service.**

Pendant les premières utilisations de l'appareil une odeur de peinture va se dégager de l'appareil : aérer la pièce pour limiter ce désagrément ou effectuer, avant l'installation, une première chauffe à l'extérieur de la maison.

Il est recommandé, pendant les premières heures de mise en service, de faire un feu modéré afin de permettre une dilatation normale de l'ensemble de l'appareil.

### **Allumage :**

Placer sur la grille du papier froissé (ou 1 à 2 morceaux d'allume feu) et environs 3 kg de petit bois sec (des petites branches bien sèches ou du bois fendu finement). Enflammer la charge d'allumage, fermer la porte de l'appareil et ouvrir entièrement l'arrivée d'air. Lorsque le bois est bien enflammé, vous pouvez charger votre appareil et commencer à réduire l'arrivée d'air en s'assurant :

- Que la réduction d'air n'éteigne pas les flammes. Si c'est le cas rouvrir en peu plus longtemps l'arrivée d'air.
- Que l'embrassement de la charge ne devienne pas trop intense (avec des flammes atteignant majoritairement le haut de la chambre de combustion). Si c'est le cas réduire l'arrivée d'air.

Il est possible de laisser la porte entre-ouverte pour faciliter cette phase d'allumage, mais en maintenant toujours l'appareil sous surveillance.

### **Fonctionnement à « Puissance nominale » et « combustion prolongée » :**

Le fonctionnement à « Puissance nominale » nécessite un rechargement toutes les 30 à 45 minutes avec de petites quantités de bois. Il faut privilégier ce mode de fonctionnement particulièrement performant et respectueux de l'environnement.

L'appareil peut également assurer un fonctionnement en « combustion prolongée » quand une puissance réduite et une autonomie importante sont recherchées.

#### ▪ **Puissance nominale :**

Elle est obtenue :

- avec une charge de bois de 2 kg, sous forme de 2 demies bûches de bois dur (= une bûche fendue)
- avec un tirage de 12Pa
- charge renouvelée toutes les 30 à 45 minutes sur un lit de braises d'environ 3 cm
- en mettant le réglage d'allure en position « Puissance nominale » (schéma page 7).

Une baisse d'activité peut se produire à cause d'une évolution défavorable de la combustion, d'une géométrie inadaptée des bûches, de l'utilisation d'un bois dur ou humide. Ces phénomènes de ralentissement, qui ne sont ni exceptionnels ni totalement prévisibles, se traduisent par la diminution du rideau de flamme (le combustible forme une voûte et n'est plus en contact avec la braise), la diminution progressive de la réserve de braise et le refroidissement du foyer. Ils s'accompagnent d'une chute de puissance et d'une baisse des performances.

Pour l'éviter : ouvrir la porte du foyer avec précaution, **réorganiser la charge sur le lit de braise en procédant par piquage et déplacement du combustible avec un tisonnier en prenant garde de ne pas faire chuter de braise hors du foyer**, puis refermer la porte. L'activité reprend immédiatement après la fermeture de porte.

#### ▪ **Combustion prolongée**

Elle est obtenue :

- avec une charge de 10 kg constituée de 1 bûche de bois dur non fendue de grand diamètre.
- avec un tirage de 6 Pa.
- en mettant le « réglage d'allure » en position « Combustion prolongée », après avoir assuré et maintenu l'allumage de la charge.
- en laissant se poursuivre la combustion jusqu'à obtention d'un lit de braise réduit, destiné à assurer l'allumage d'une charge de reprise.

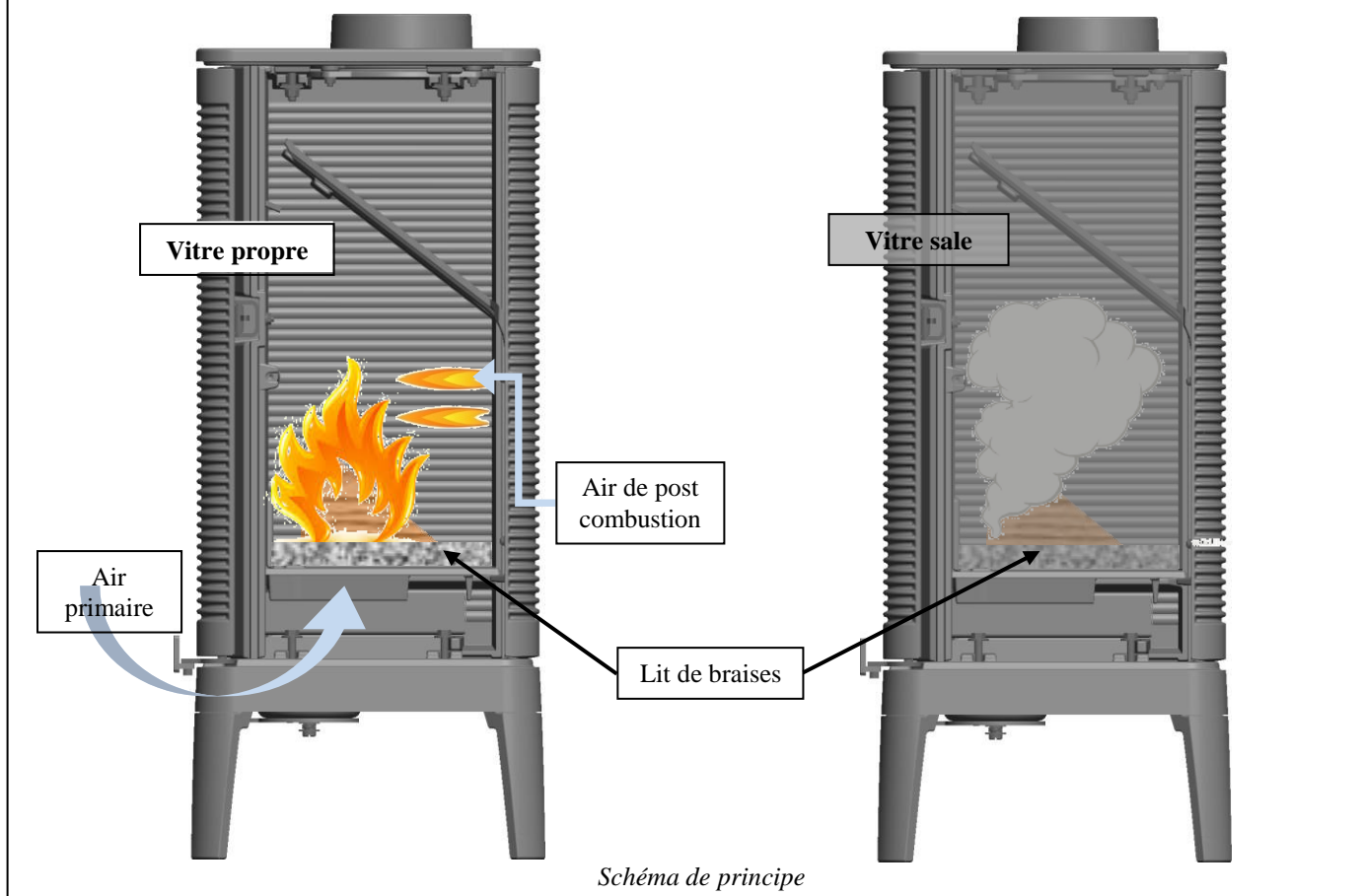
Ce mode de fonctionnement permet à la fois d'obtenir une puissance réduite et une autonomie de 8 heures sans rechargement.

Quel que soit le mode de fonctionnement désiré (Puissance nominale ou Combustion Prolongée), s'assurer que chaque charge de bois s'allume dès son introduction dans l'appareil et que l'inflammation se maintient. Dans le cas contraire, rouvrir quelques instants le « registre de réglage d'allure » en position « allumage » jusqu'à obtenir un embrasement satisfaisant du bois :

Dans la phase de combustion de la fraction volatile du bois, il faut absolument éviter le fonctionnement sans embrasement sous peine d'encrasser fortement l'appareil et le conduit de fumée et de larguer dans l'atmosphère des effluents nocifs pour l'environnement et la santé.

Post combustion activée =  
**BON**  
Appareil « chaud et propre »

Combustion sans flammes =  
**MAUVAIS**  
Appareil « froid et sale »



**Organes de réglages :**

Utiliser systématiquement le gant anti-chaueur fournie avec l'appareil pour manipuler les organes de réglages qui peuvent être très chauds.

- **Registre de réglage d'allure** : Situé en façade, ce registre est utilisé pour moduler l'allure de l'appareil entre « Puissance nominale » et « Combustion prolongée » : voir position sur le schéma page 8
- **Registre d'allumage** : L'action sur le registre de réglage d'allure, au-delà de la position « Puissance nominale » permet d'obtenir un supplément d'air pour l'allumage. Cette position est réservée aux opérations d'allumage et de reprise et ne doit pas être maintenue plus de 30 minutes sous peine de dommages sur l'appareil et son environnement. L'appareil doit rester sous surveillance pendant toute la durée d'utilisation de cette position.
- **Registre d'air secondaire** : Ce registre doit rester ouvert à moitié pour obtenir un fonctionnement performant et une combustion propre. L'action de réglage de ce registre n'est justifiée que si les tirages sont plus ou moins élevés que ceux qui sont recommandés (voir ci avant). Dans ce cas, ce registre peut être réglé pour obtenir un fonctionnement satisfaisant. Une fois cette adaptation effectuée, ne plus agir sur ce registre d'air secondaire, et utiliser exclusivement le registre de réglage d'allure pour faire varier la puissance de l'appareil.

Information pour le recyclage/la fin de vie du produit :

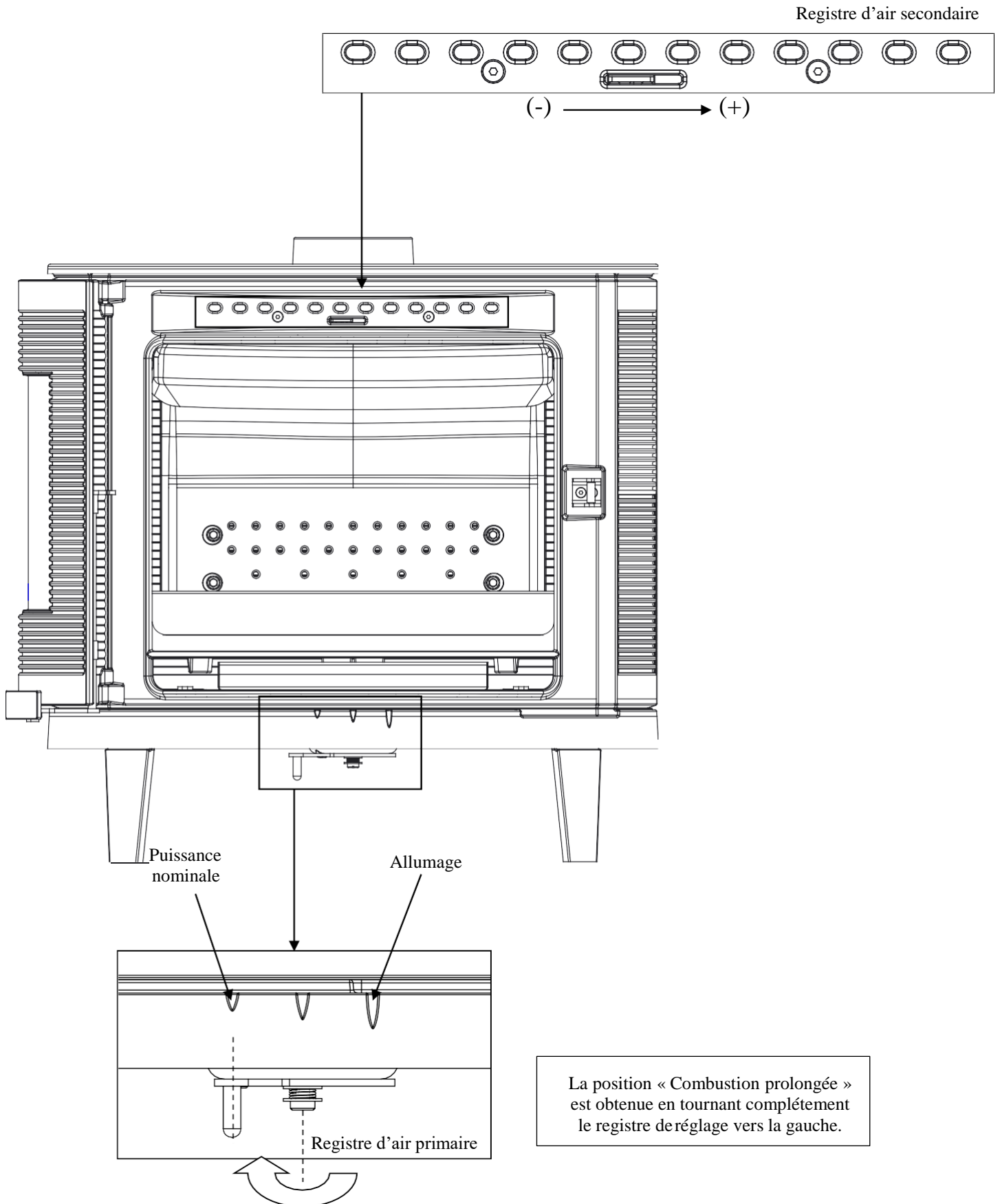
Veillez-vous munir des pages « Eclaté » et « Nomenclature » afin de visualiser les numéros et les références des différentes pièces composant le produit.

Le tableau suivant répertorie les composants de l'appareil et les indications pour une séparation et un dépôt dans les filières de recyclage/valorisation appropriées suivant la réglementation en vigueur :

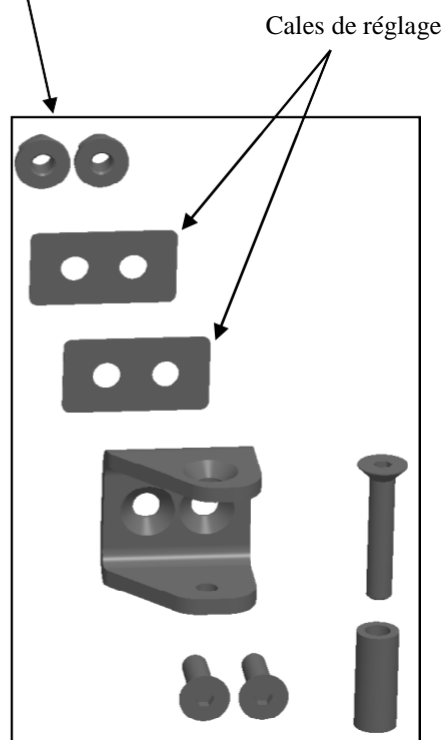
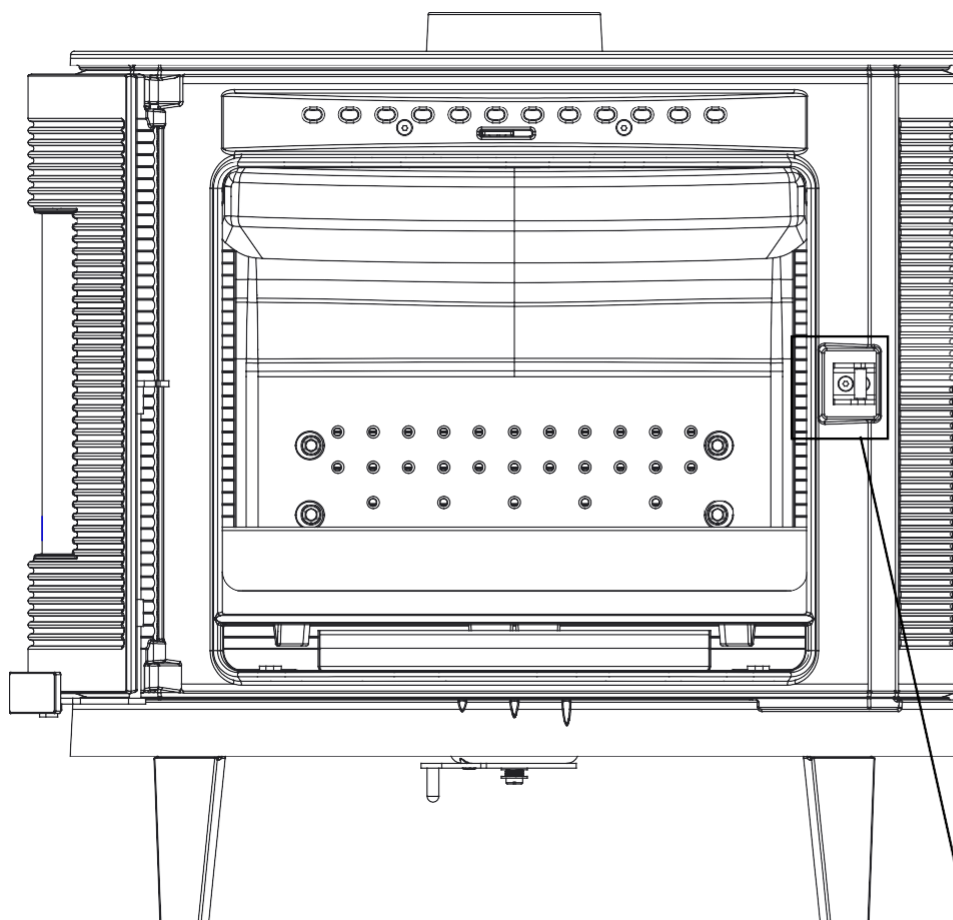
Référence de la pièce commençant par	A mettre avec les :
AS, AV, AT F	Métaux
AI, AX	Encombrants
AL	DEEE (Déchets d'Equipements Electriques et Electroniques)

Nota : De même, les déchets d'emballage (bois, carton, plastique) doivent être triés suivant les dispositions en application dans le pays.

**POSITIONS DU REGISTRE DE REGLAGE D'ALLURE**



REGLAGE DE FERMETURE



- Pour durcir la fermeture de la porte :  
Enlever une ou plusieurs cale(s) de réglage.
- Pour adoucir la fermeture de la porte :  
Ajouter une ou plusieurs cale(s) de réglage.

<b>Règlement délégué (UE) 2015/1186, Annexe IV - FICHE PRODUIT</b> <i>Commission delegated regulation (EU) 2015/1186, Annex IV - Product fiche</i>	
<b>Marque Commerciale.</b> <i>Trade mark.</i>	DEVILLE
<b>Référence.</b> <i>Identifier.</i>	C077BK.06
<b>Classe d'efficacité énergétique.</b> <i>Energy efficiency class.</i>	A
<b>Puissance thermique directe.</b> <i>Direct heat output.</i>	9 kW
<b>Puissance thermique indirecte.</b> <i>Indirect heat output.</i>	-- kW
<b>Indice d'efficacité énergétique (IEE).</b> <i>Energy Efficiency Index (EEI).</i>	100
<b>Rendement utile à la puissance thermique nominale.</b> <i>Useful efficiency at nominal heat output.</i>	76,0 %
<p><b>Précautions particulières qui doivent être prises lors du montage, de l'installation ou de l'entretien du dispositif de chauffage décentralisé.</b></p>	<ul style="list-style-type: none"> <li>• <b>Le Montage, l'installation et l'entretien doivent être réalisés par un professionnel qualifié.</b></li> <li>• <b>Respecter les distances de sécurité préconisées.</b></li> <li>• <b>Pour assurer le fonctionnement convenable de l'appareil, l'installation doit avoir :</b> <ul style="list-style-type: none"> <li>▪ <b>Une alimentation en air frais dédié à la combustion.</b></li> <li>▪ <b>Une évacuation des produits de combustion.</b></li> </ul> </li> <li>• <b>L'appareil et l'installation doivent être entretenus régulièrement.</b></li> <li>• <b>Toutes les surfaces de l'appareil sont chaudes : Attention aux brûlures !!!</b> <ul style="list-style-type: none"> <li>▪ <b>Si nécessaire, installer une protection autour de l'appareil pour empêcher tout contact.</b></li> </ul> </li> <li>• <b>N'utiliser que le combustible recommandé.</b></li> <li>• <b>Lire les manuels d'instructions fournis avec le produit.</b></li> </ul>
<p><i>Specific precautions that shall be taken when assembling, installing or maintaining the local space heater.</i></p>	<ul style="list-style-type: none"> <li>• <i>The Assembly, the installation and the maintenance must be realized by a qualified professional.</i></li> <li>• <i>Respect the recommended safe distances.</i></li> <li>• <i>To Insure the proper functioning of the stove, the installation must have :</i> <ul style="list-style-type: none"> <li>▪ <i>The supply of fresh air necessary for the combustion.</i></li> <li>▪ <i>The evacuation of combustion products.</i></li> </ul> </li> <li>• <i>The stove and the installation must be periodic maintained.</i></li> <li>• <i>All the surfaces of the stove are hot : Be careful to burns !!!</i> <ul style="list-style-type: none"> <li>▪ <i>If necessary, install a protection all around the stove to prevent any contact.</i></li> </ul> </li> <li>• <i>Use only the fuels recommended.</i></li> <li>• <i>Read the instructions manuels supplied with the stove.</i></li> </ul>